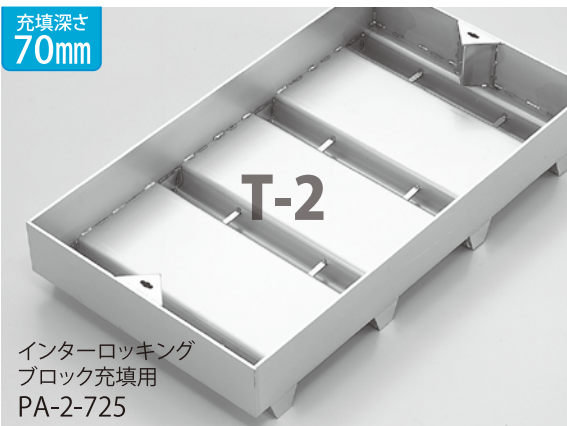


PB-14/PB-2/PB-歩 スリット無

ボルト固定型 PB-B-14 PB-B-2 PB-B-歩



ご注文・ご指定時の形式記号の説明

PB-2-725

* 次の要領でご指定ください。

- 溝幅: 250mm
- 充填深さh₁寸法: 70mm
- 適用荷重: T-2
- 充填型みぞぶたスリット無し

■耐荷重 T-20・T-25も製作承ります。



PB-14[T-14] / PB-2[T-2] 70/40mm 3t 受枠仕様

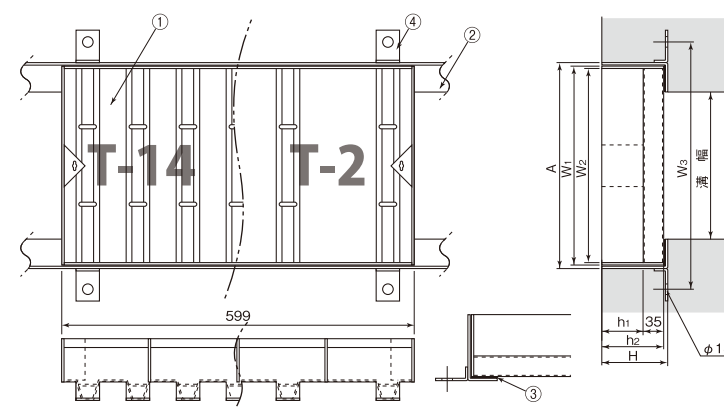
溝幅 (mm)	呼称	本体寸法					適用荷重		受 枠				
		h ₁	W ₁	W ₂	W ₃	L	h ₂	T-14		アングルサイズ	A	H	質量(kg/両側m)
								質量(kg/枚)	質量(kg/枚)				
100	710	70	190	182	280	599	105	7.0	6.4	L 111×50×3t	200	111	7.8
	410	40					75	5.5	4.9	L 81×50×3t		81	6.3
150	715	70	240	232	330	599	105	7.9	7.2	L 111×50×3t	250	111	7.8
	415	40					75	6.4	5.7	L 81×50×3t		81	6.3
200	720	70	290	282	380	599	105	8.8	8.0	L 111×50×3t	300	111	7.8
	420	40					75	7.2	6.4	L 81×50×3t		81	6.3
250	725	70	340	332	430	599	105	9.8	8.9	L 111×50×3t	350	111	7.8
	425	40					75	8.0	7.1	L 81×50×3t		81	6.3
300	730	70	390	382	480	599	105	10.7	9.7	L 111×50×3t	400	111	7.8
	430	40					75	8.9	7.9	L 81×50×3t		81	6.3
350	735	70	440	432	530	599	105	11.6	10.5	L 111×50×3t	450	111	7.8
	435	40					75	9.7	8.6	L 81×50×3t		81	6.3
400	740	70	490	482	580	599	105	12.5	11.3	L 111×50×3t	500	111	7.8
	440	40					75	10.5	9.3	L 81×50×3t		81	6.3

PB-歩【歩道用】 70/30mm

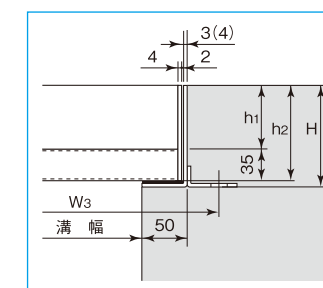
溝幅 (mm)	呼称	本体寸法					適用荷重		受 枠				
		h ₁	W ₁	W ₂	W ₃	L	h ₂	歩 道		アングルサイズ	A	H	質量(kg/両側m)
								質量(kg/枚)	質量(kg/枚)				
100	710	70	190	182	280	599	94	6.2		L 100×50×3t	200	100	7.0
	310	30					54	4.0		L 60×50×3t		60	5.1
150	715	70	240	232	330	599	94	7.0		L 100×50×3t	250	100	7.0
	315	30					54	4.7		L 60×50×3t		60	5.1
200	720	70	290	282	380	599	94	7.7		L 100×50×3t	300	100	7.0
	320	30					54	5.3		L 60×50×3t		60	5.1
250	725	70	340	332	430	599	94	8.5		L 100×50×3t	350	100	7.0
	325	30					54	5.9		L 60×50×3t		60	5.1
300	730	70	390	382	480	599	94	9.3		L 100×50×3t	400	100	7.0
	330	30					54	6.6		L 60×50×3t		60	5.1
350	735	70	440	432	530	599	94	10.1		L 100×50×3t	450	100	7.0
	335	30					54	7.2		L 60×50×3t		60	5.1
400	740	70	490	482	580	599	94	10.8		L 100×50×3t	500	100	7.0
	340	30					54	7.9		L 60×50×3t		60	5.1

PB-14[T-14] / PB-2[T-2] 70/40mm 4t 受枠仕様

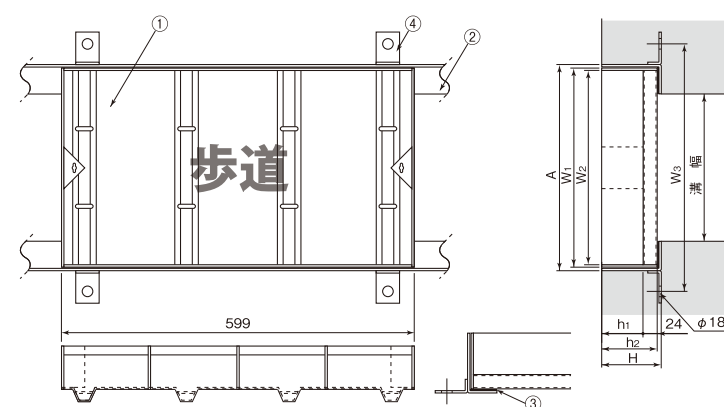
溝幅 (mm)	呼称	本体寸法					適用荷重		受 枠				
		h ₁	W ₁	W ₂	W ₃	L	h ₂	T-14		アングルサイズ	A	H	質量(kg/両側m)
								質量(kg/枚)	質量(kg/枚)				
100	710	70	188	180	280	599	105	7.0	6.4	L 112×50×4t	200	112	10.2
	410	40					75	5.5	4.9	L 82×50×4t		82	8.3
150	715	70	238	230	330	599	105	7.9	7.2	L 112×50×4t	250	112	10.2
	415	40					75	6.4	5.7	L 82×50×4t		82	8.3
200	720	70	288	280	380	599	105	8.8	8.0	L 112×50×4t	300	112	10.2
	420	40					75	7.2	6.4	L 82×50×4t		82	8.3
250	725	70	338	330	430	599	105	9.8	8.9	L 112×50×4t	350	112	10.2
	425	40					75	8.0	7.1	L 82×50×4t		82	8.3
300	730	70	388	380	480	599	105	10.7	9.7	L 112×50×4t	400	112	10.2
	430	40					75	8.9	7.9	L 82×50×4t		82	8.3
350	735	70	438	430	530	599	105	11.6	10.5	L 112×50×4t	450	112	10.2
	435	40					75	9.7	8.6	L 82×50×4t		82	8.3
400	740	70	488	480	580	599	105	12.5	11.3	L 112×50×4t	500	112	10.2
	440	40					75	10.5	9.3	L 82×50×4t		82	8.3



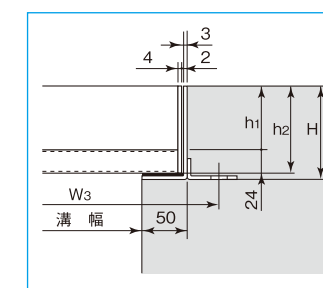
PB-14/PB-2-725



- 部品構成 材質:SUS304
- ①底波板
 - ②受枠 ③ゴムクッション
 - ④アンカー



PB-歩-725



- 部品構成 材質:SUS304
- ①底波板
 - ②受枠 ③ゴムクッション
 - ④アンカー

ボルト固定型充填型みぞぶたも
ご用意しています。

PA-B



メンテナンス
施工時も
ラクラクです。



- 適用荷重の表記について、歩(歩道用)はT-2未満です。
- 底波板の詳細はp.121をご覧ください。
- 規格外サイズ・異形・特殊仕様の設計、製作も承ります。
- ご注意:みぞぶた本体の質量は定尺599mmの数値です。

U 組付金具付 U字溝用受枠
詳細はp.116をご覧ください。