

# ストライプグレーチング

人と車が交わるショッピング  
エリアに似合います。  
スレンダーなストライプが  
景観を引き立てます。

4CPR

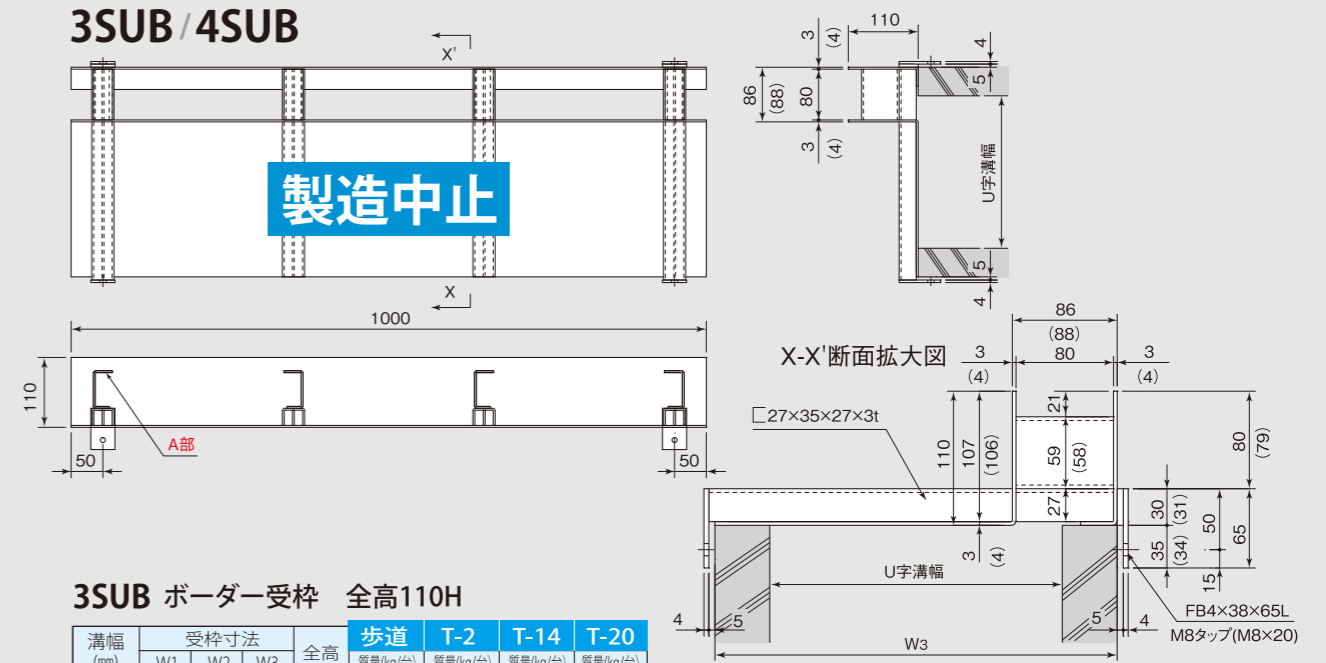
3SUB-2

ボーダー  
U字溝用

製造中止 既成U字溝に  
置くだけ、簡単。  
製造中止 だから施工時間を短縮、  
人工を節減、経済的です。



3SUB / 4SUB



3SUB ボーダー受枠 全高110H

溝幅 (mm)	受枠寸法			全高	歩道	T-2	T-14	T-20
	W1	W2	W3		質量(kg/台)	質量(kg/台)	質量(kg/台)	質量(kg/台)
150	80	86	400	110	14.7	16.8	21.3	23.8
180					11.6	12.4	13.3	14.3
240					17.1	18.8	17.1	18.8
300					14.7	16.8	21.3	23.8

4SUB ボーダー受枠 全高110H

溝幅 (mm)	受枠寸法			全高	歩道	T-2	T-14	T-20
	W1	W2	W3		質量(kg/台)	質量(kg/台)	質量(kg/台)	質量(kg/台)
150	80	88	400	110	15.2	17.3	21.8	24.3
180					12.1	12.9	13.8	14.8
240					17.6	19.3	17.6	19.3
300					15.2	17.3	21.8	24.3

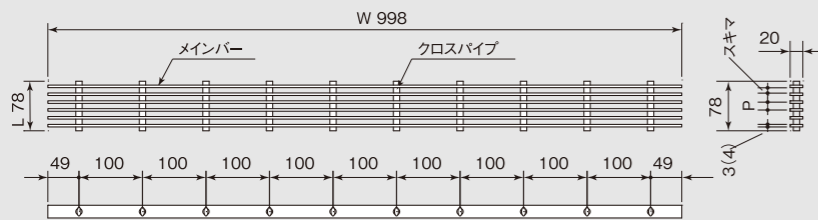
ご注文・ご指定時の形式記号の説明

3SUB-歩-15

U字溝幅: 150mm  
適用荷重: 歩道用  
ストライプグレーチング  
ボーダー受枠 3t

\*次の要領で  
ご指定ください。

3CPG / 4CPG



ご注文・ご指定時の形式記号の説明

3CPG P15.00

ピッチ寸法: 15.00mm  
スキマ: 12.00mm  
ストライプグレーチング  
メインバー厚さ: 3mm  
プレーン

\*次の要領で  
ご指定ください。

3CPG / 3CPR / 3CPW

グレーチング本体寸法	P 15.00	P 14.14	P 13.03	P 12.37	P 11.00	P 9.90	P 9.00	P 7.98
	スキマ=12.00	スキマ=11.14	スキマ=10.03	スキマ=9.37	スキマ=8.00	スキマ=6.90	スキマ=6.00	スキマ=4.98
W	998	998	998	998	998	998	998	998
L	78	78	78	78	78	78	78	78
h	20	20	20	20	20	20	20	20
質量 (kg/枚)	2.5	2.5	3.0	3.0	3.4	3.9	4.3	4.8

4CPG / 4CPR / 4CPS

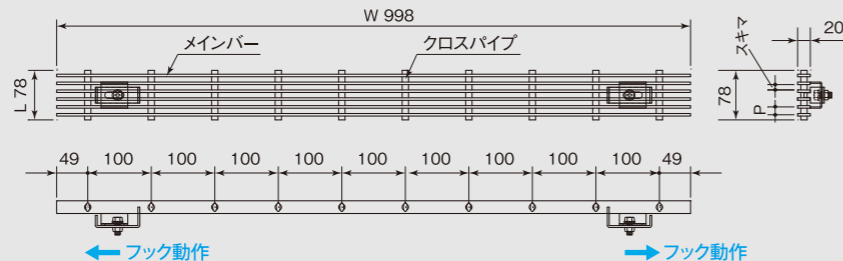
グレーチング本体寸法	P 15.00	P 14.14	P 13.03	P 12.37	P 11.00	P 9.90	P 9.00	P 7.98
	スキマ=11.00	スキマ=10.14	スキマ=9.03	スキマ=8.37	スキマ=7.00	スキマ=5.90	スキマ=5.00	スキマ=3.98
W	998	998	998	998	998	998	998	998
L	78	78	78	78	78	78	78	78
h	20	20	20	20	20	20	20	20
質量 (kg/枚)	3.3	3.3	3.9	3.9	4.5	5.1	5.7	6.3



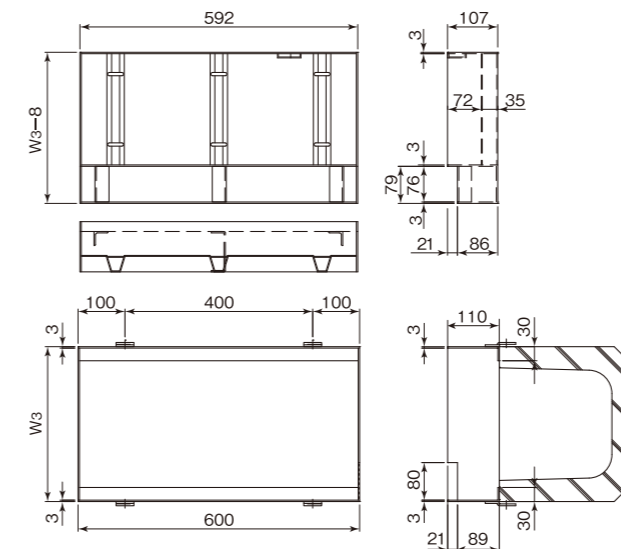
オプション  
盗難・騒音防止フック

プラスチックドライバー1本で簡単にセットできます。フックをドライバーでスライドさせ、受枠SUBのA部にひっかけてネジで固定します。

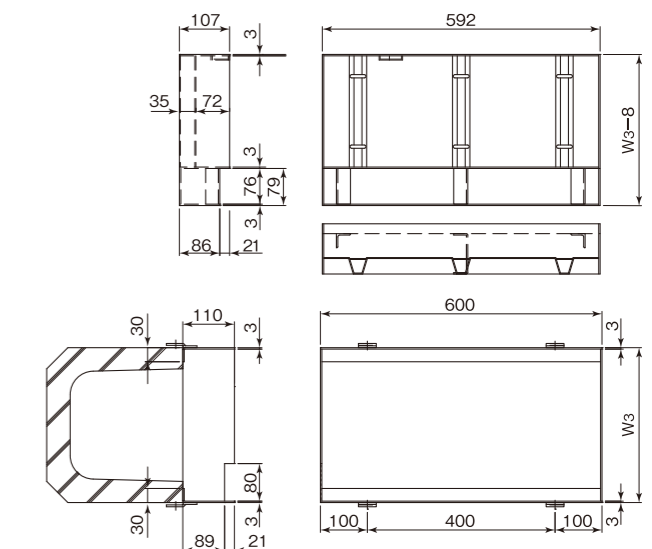
\*次の要領で  
ご指定ください。 3CPG-F P15.00



掃除口左端部仕様 ボーダー



掃除口右端部仕様 ボーダー



ご注文・ご指定時の形式記号の説明

3SUBC-歩-15-右

右端部仕様  
U字溝幅: 150mm  
適用荷重: 歩道用  
ストライプグレーチング  
ボーダー受枠 3t 掃除口

\*次の要領で  
ご指定ください。