

ストライプグレーチング

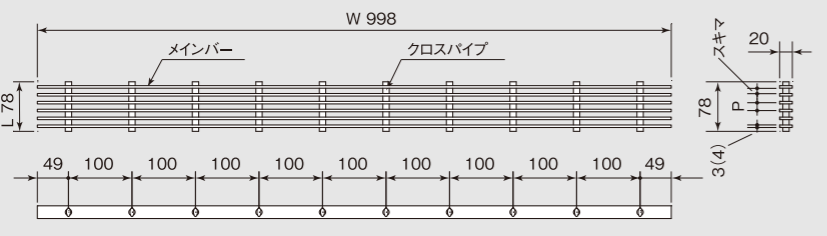
人と車が交わるショッピング
エリアに似合います。
スレンダーなストライプが
景観を引き立てます。

**センター
U字溝用**



4CPR
3SUC-14
製造中止
既成U字溝に
置くだけ、簡単。
だから施工時間を短縮、
人工を節減、経済的です。

3CPG/4CPG



ご注文・ご指定時の形式記号の説明
3CPG P15.00
ピッチ寸法: 15.00mm
スキマ: 12.00mm
ストライプグレーチング
メインバー厚さ: 3mm
プレーン
*次の要領で
ご指定ください。

3CPG / 3CPR / 3CPW

| グレーチング本体寸法 | P 15.00 | P 14.14 | P 13.03 | P 12.37 | P 11.00 | P 9.90 | P 9.00 | P 7.98 |
|------------|-----------|-----------|-----------|-----------|-----------|-----------|-----------|-----------|
| スキマ=12.00 | スキマ=11.14 | スキマ=10.03 | スキマ=9.37 | スキマ=8.00 | スキマ=6.90 | スキマ=6.00 | スキマ=4.98 | |
| W | L | h | 質量 (kg/枚) | 質量 (kg/枚) | 質量 (kg/枚) | 質量 (kg/枚) | 質量 (kg/枚) | 質量 (kg/枚) |
| 998 | 78 | 20 | 2.5 | 2.5 | 3.0 | 3.0 | 3.4 | 3.9 |

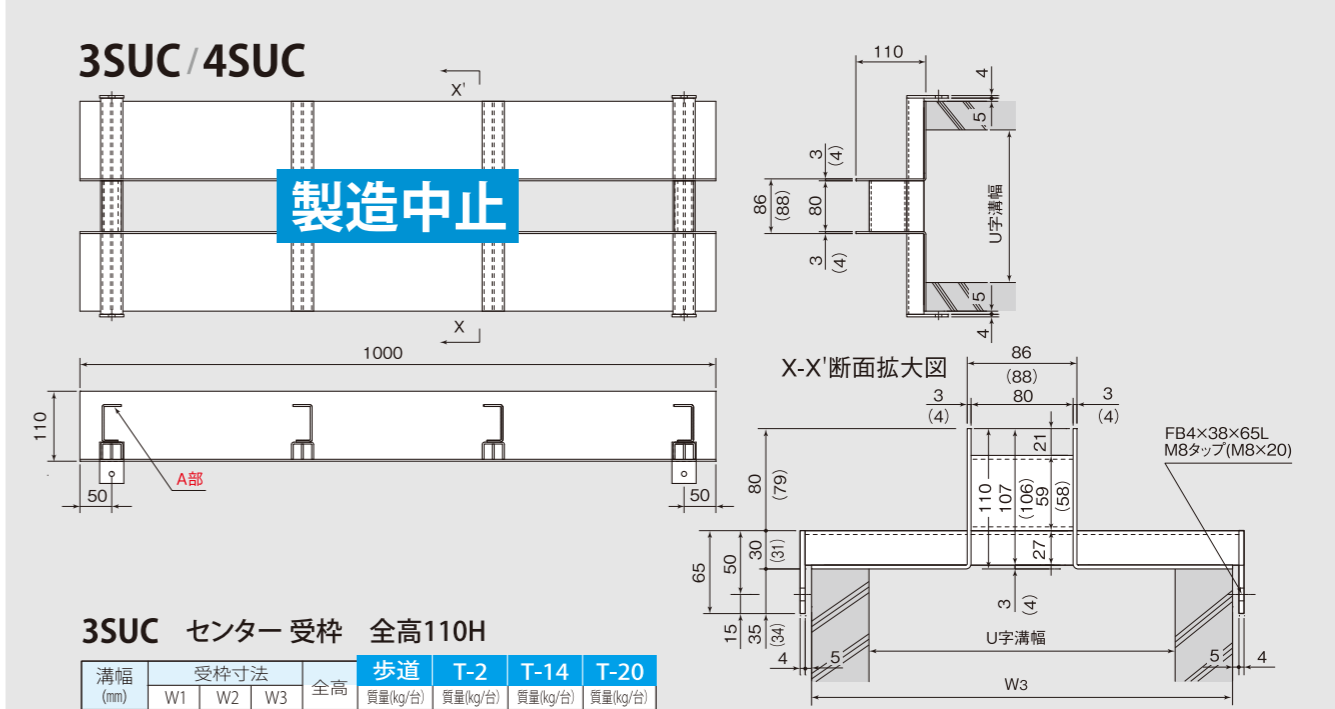
4CPG / 4CPR / 4CPS

| グレーチング本体寸法 | P 15.00 | P 14.14 | P 13.03 | P 12.37 | P 11.00 | P 9.90 | P 9.00 | P 7.98 |
|------------|-----------|----------|-----------|-----------|-----------|-----------|-----------|-----------|
| スキマ=11.00 | スキマ=10.14 | スキマ=9.03 | スキマ=8.37 | スキマ=7.00 | スキマ=5.90 | スキマ=5.00 | スキマ=3.98 | |
| W | L | h | 質量 (kg/枚) | 質量 (kg/枚) | 質量 (kg/枚) | 質量 (kg/枚) | 質量 (kg/枚) | 質量 (kg/枚) |
| 998 | 78 | 20 | 3.3 | 3.3 | 3.9 | 3.9 | 4.5 | 5.1 |



オプション
盗難・騒音防止フック
*次の要領で
ご指定ください。**3CPG-F P15.00**
プラスドライバー1本で簡単にセットできます。フックをドライバーでスライド
させ、受枠SUCのA部にひっかけネジで固定します。

← フック動作 → フック動作



3SUC センター受枠 全高110H

| 溝幅 (mm) | 受枠寸法 | | | 全高 | 歩道 | T-2 | T-14 | T-20 |
|---------|------|----|-----|------|----------|----------|----------|----------|
| | W1 | W2 | W3 | | 質量(kg/台) | 質量(kg/台) | 質量(kg/台) | 質量(kg/台) |
| 150 | 80 | 86 | 400 | 14.2 | 16.2 | 20.5 | 23.0 | |
| 180 | | | | | | 12.8 | 13.8 | |
| 240 | | | | | | 16.6 | 18.3 | |
| 300 | | | | | | 20.5 | 23.0 | |

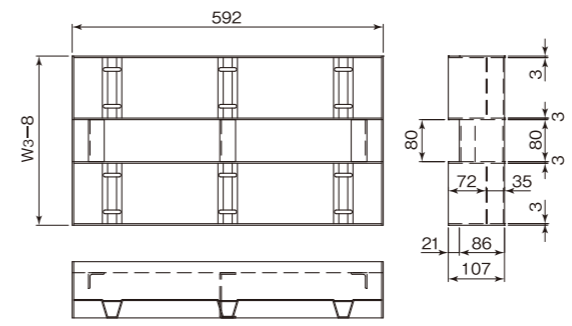
4SUC センター受枠 全高110H

| 溝幅 (mm) | 受枠寸法 | | | 全高 | 歩道 | T-2 | T-14 | T-20 |
|---------|------|----|-----|------|----------|----------|----------|----------|
| | W1 | W2 | W3 | | 質量(kg/台) | 質量(kg/台) | 質量(kg/台) | 質量(kg/台) |
| 150 | 80 | 88 | 400 | 14.7 | 16.7 | 21.0 | 23.5 | |
| 180 | | | | | | 11.6 | 12.4 | |
| 240 | | | | | | 13.3 | 14.3 | |
| 300 | | | | | | 17.1 | 18.8 | |

ご注文・ご指定時の形式記号の説明

3SUC-歩-15
U字溝幅: 150mm
適用荷重: 歩道用
ストライプグレーチング
センター受枠 3t
*次の要領で
ご指定ください。

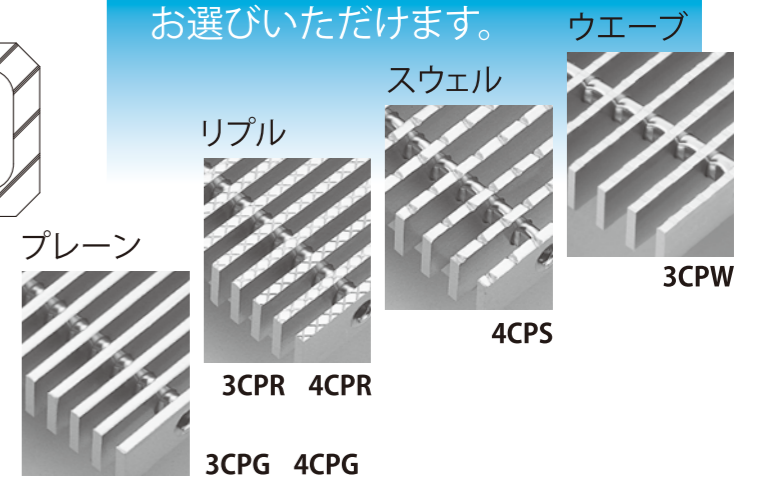
掃除口 端部仕様 センター



ご注文・ご指定時の形式記号の説明

3SUCC-歩-15
U字溝幅: 150mm
適用荷重: 歩道用
ストライプグレーチング
センター受枠 3t
掃除口
*次の要領で
ご指定ください。

ノンスリップバリエーションも
お選びいただけます。



●規格外サイズ・異形・特殊仕様のご設計、製作も承ります。