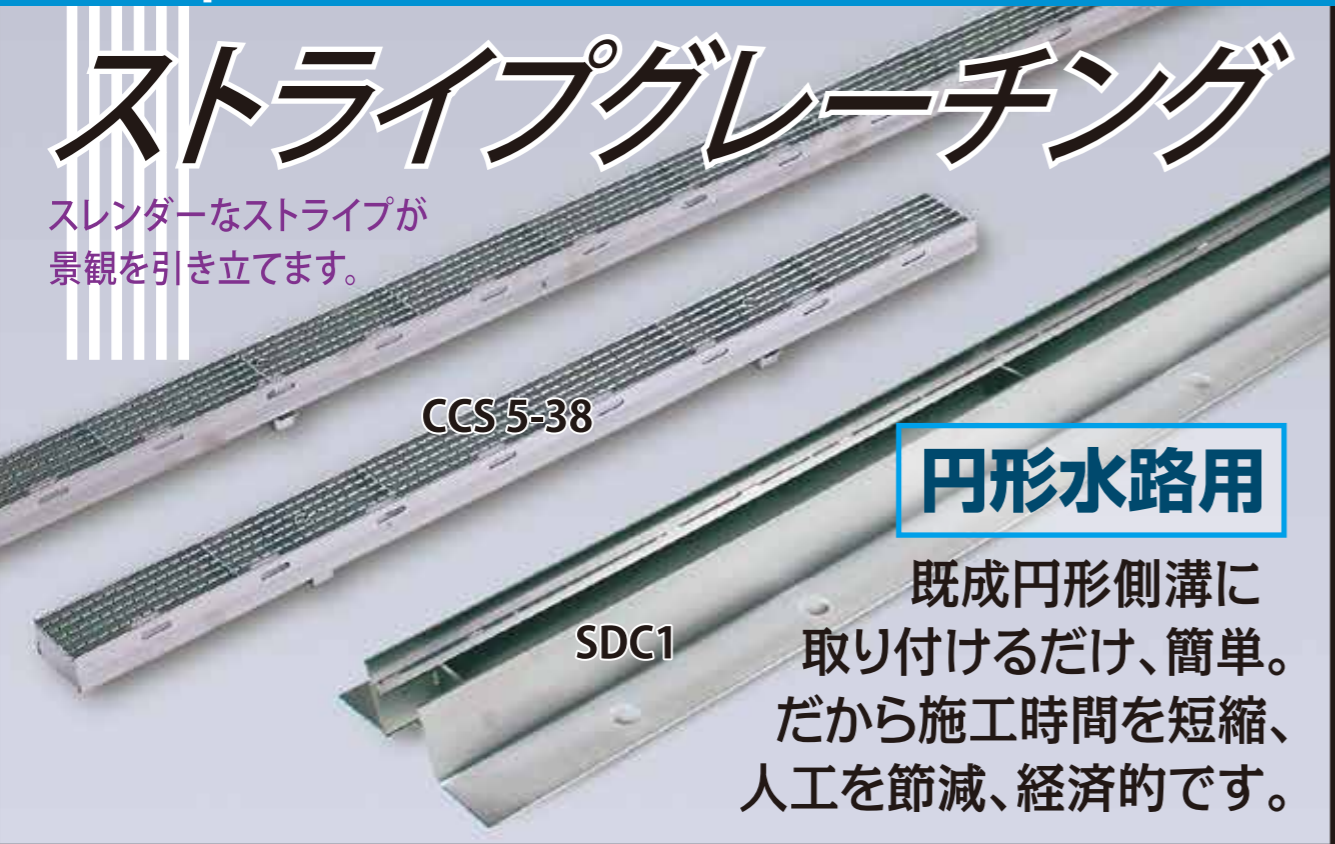


ストライプグレーチング

スレンダーなストライプが
景観を引き立てます。



CCS5-38

SDC1

円形水路用

既成円形側溝に
取り付けるだけ、簡単。
だから施工時間を短縮、
人工を節減、経済的です。



CCS (グレーチング本体)

CCS 3・5・7

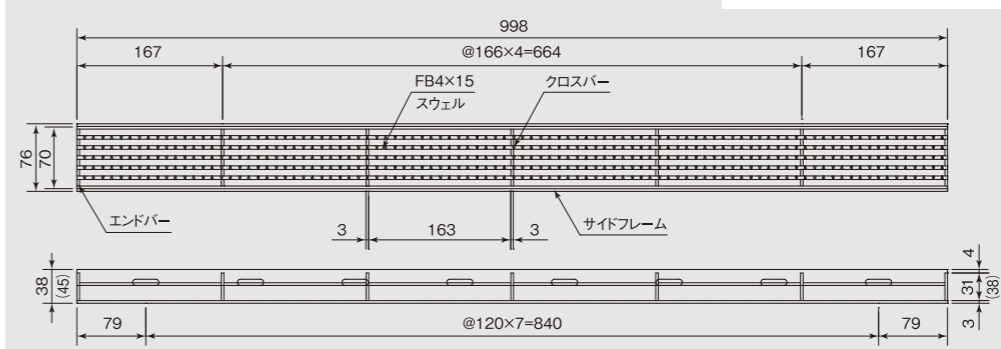
グレーチング本体寸法			中3本	中5本	中7本
W	L/L1	h	質量 (kg/枚)	質量 (kg/枚)	質量 (kg/枚)
998	70/76	38	4.1	5.0	6.0
		45	4.4	5.3	6.3

ご注文・ご指定時の形式記号の説明

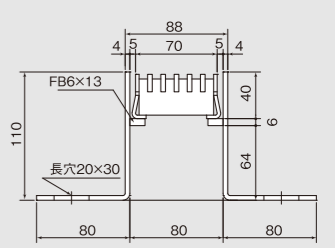
CCS5-38

*次の要領で
ご指定ください。

高さh寸法:38mm
ストライプグレーチング 円形水路用
メインバー厚さ:4mm 中5本
スウェル・ノンスリップ

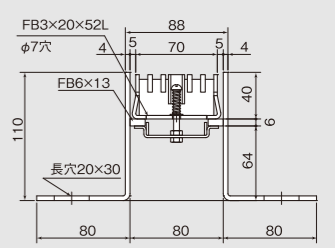


CCS5 納まり図



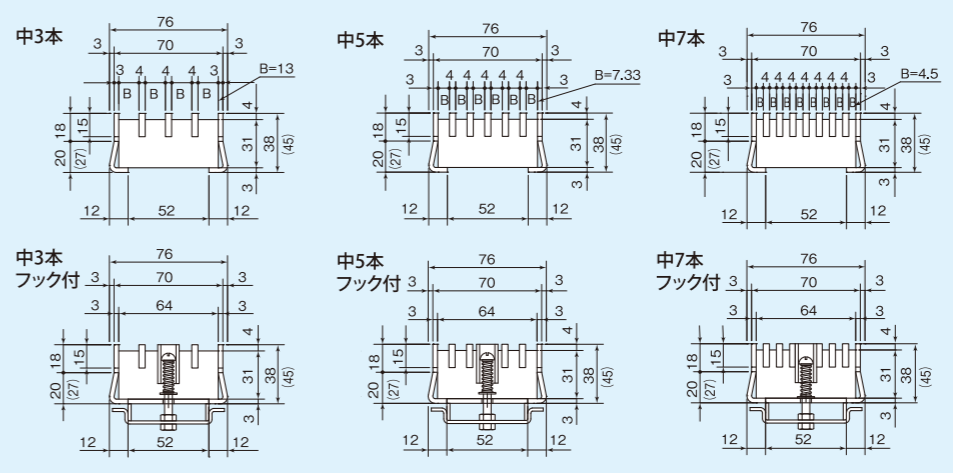
オプション

フック金具詳細図

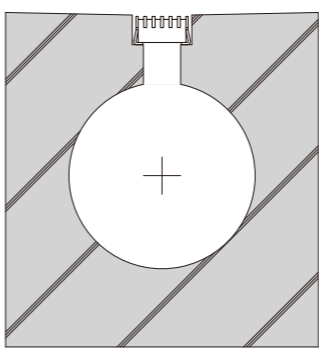


*次の要領でご指定ください。

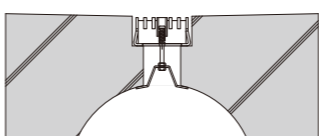
CCS5-F-38



円形水路 納まり図



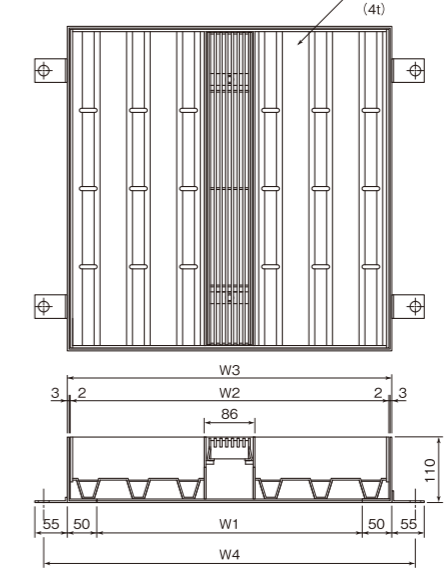
CCS5



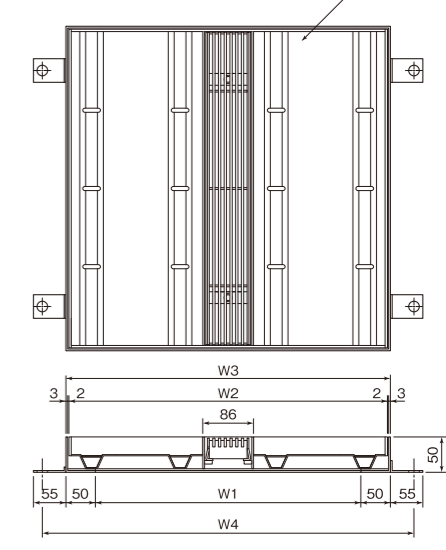
CCS5-F (フック付)

SDCO (ストライプますぶた)

SDCO 11-14

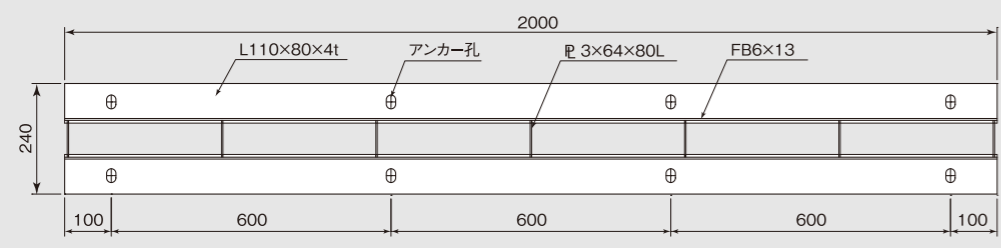


SDCO 5-歩

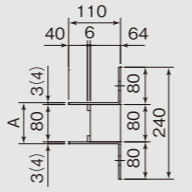


●規格外サイズ・異形・特殊仕様の設計、製作も承ります。

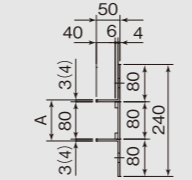
SDC (受枠)



インターロッキング用



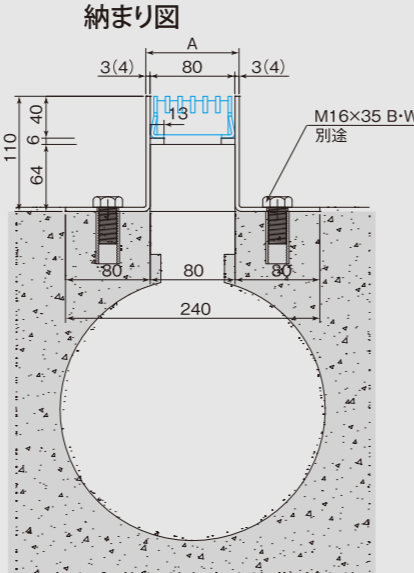
アスファルト用



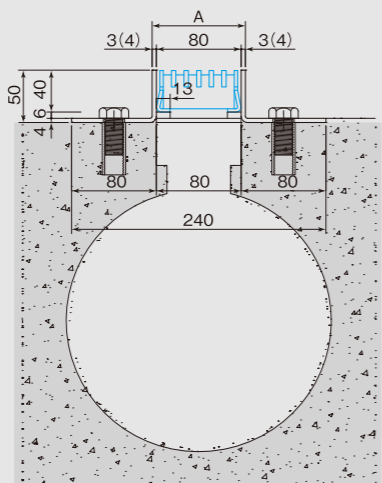
SDC

受枠寸法		歩道用	T-2	T-6	T-14	T-25
呼称	A	質量 (kg/台)	質量 (kg/台)	質量 (kg/台)	質量 (kg/台)	質量 (kg/台)
5	86	12.7	/	/	/	/
	88	/	/	17.2	17.7	18.2
11	86	18.4	20.8	/	/	/
	88	/	/	26.4	26.7	27.3

インターロッキング 納まり図



アスファルト 納まり図



ご注文・ご指定時の形式記号の説明

SDC11-14

適用荷重:T-14
インターロッキング用
舗装材深さ:110mm
ストライプグレーチング
円形水路用 受枠

*次の要領でご指定ください。