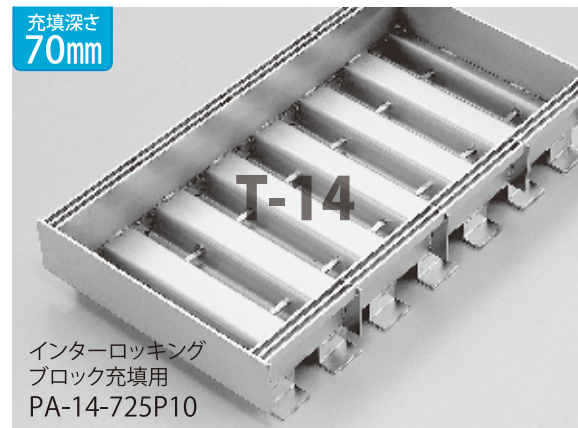


PA-14/PA-2/PA-歩

スリット有



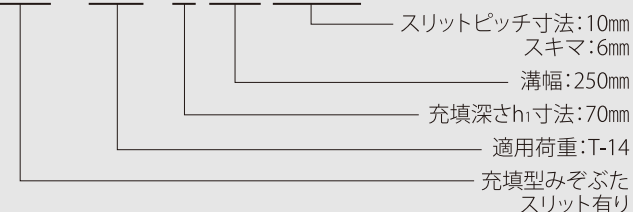
ボルト固定型 PA-B-14 PA-B-2 PA-B-歩



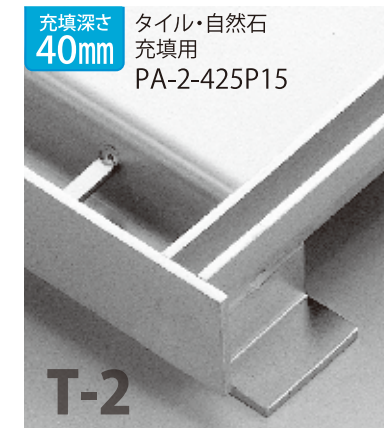
ご注文・ご指定時の形式記号の説明

PA-14-725P10

\*次の要領でご指定ください。



- ノンスリップ仕様
- 耐荷重 T-20・T-25も製作承ります。



PA-14[T-14] / PA-2[T-2] 70/40mm

3t 受枠仕様

溝幅 (mm)	呼称	本体寸法						適用荷重				受 枠			
								P 10		P 15					
								スキマ=6.00		スキマ=11.00					
		h <sub>1</sub>	W <sub>1</sub>	W <sub>2</sub>	W <sub>3</sub>	L	h <sub>2</sub>	T-14	T-2	T-14	T-2	受 枠			
								質量 (kg/枚)	質量 (kg/枚)	質量 (kg/枚)	質量 (kg/枚)	アングルサイズ	A	H	質量 (kg/両側m)
100	710	70	190	134	280	599	105	8.1	7.4	7.5	6.9	L 111×50×3t	200	111	7.8
	410	40					75	6.5	5.8	5.9	5.2	L 81×50×3t		81	6.3
150	715	70	240	184	330		105	9.1	8.3	8.5	7.7	L 111×50×3t	250	111	7.8
	415	40					75	7.3	6.5	6.8	6.0	L 81×50×3t		81	6.3
200	720	70	290	234	380		105	10.0	9.1	9.5	8.6	L 111×50×3t	300	111	7.8
	420	40					75	8.2	7.3	7.6	6.7	L 81×50×3t		81	6.3
250	725	70	340	284	430		105	11.0	10.0	10.4	9.4	L 111×50×3t	350	111	7.8
	425	40					75	9.0	8.0	8.5	7.5	L 81×50×3t		81	6.3
300	730	70	390	334	480		105	11.9	10.8	11.4	10.3	L 111×50×3t	400	111	7.8
	430	40					75	9.9	8.8	9.3	8.2	L 81×50×3t		81	6.3
350	735	70	440	384	530		105	12.9	11.7	12.3	11.1	L 111×50×3t	450	111	7.8
	435	40					75	10.8	9.5	10.2	9.0	L 81×50×3t		81	6.3
400	740	70	490	434	580	105	13.8	12.5	13.3	12.0	L 111×50×3t	500	111	7.8	
	440	40				75	11.6	10.3	11.0	9.7	L 81×50×3t		81	6.3	

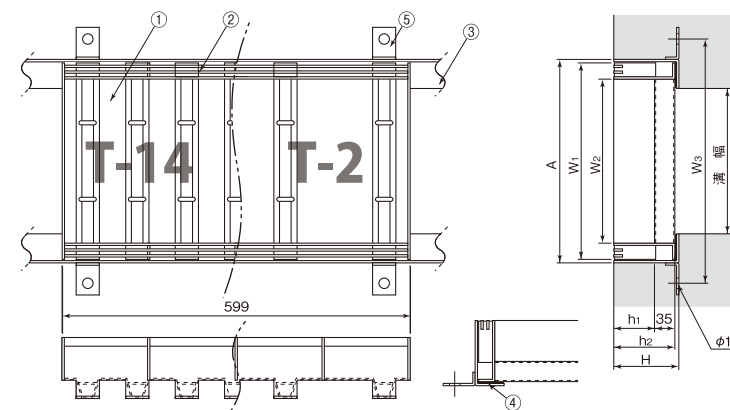
PA-歩【歩道用】 70/30mm

溝幅 (mm)	呼称	本体寸法						適用荷重				受 枠			
								P 10		P 15					
								スキマ=6.00		スキマ=11.00					
		h <sub>1</sub>	W <sub>1</sub>	W <sub>2</sub>	W <sub>3</sub>	L	h <sub>2</sub>	T-14	T-2	T-14	T-2	受 枠			
								質量 (kg/枚)	質量 (kg/枚)	質量 (kg/枚)	質量 (kg/枚)	アングルサイズ	A	H	質量 (kg/両側m)
100	710	70	190	134	280	599	94	6.8	6.2	6.2	6.2	L 100×50×3t	200	100	7.0
	310	30					54	4.7	4.1	4.1	4.1	L 60×50×3t		60	5.1
150	715	70	240	184	330		94	7.5	7.0	7.0	7.0	L 100×50×3t	250	100	7.0
	315	30					54	5.3	4.8	4.8	4.8	L 60×50×3t		60	5.1
200	720	70	290	234	380		94	8.3	7.8	7.8	7.8	L 100×50×3t	300	100	7.0
	320	30					54	6.0	5.4	5.4	5.4	L 60×50×3t		60	5.1
250	725	70	340	284	430		94	9.1	8.5	8.5	8.5	L 100×50×3t	350	100	7.0
	325	30					54	6.6	6.1	6.1	6.1	L 60×50×3t		60	5.1
300	730	70	390	334	480		94	9.9	9.3	9.3	9.3	L 100×50×3t	400	100	7.0
	330	30					54	7.3	6.7	6.7	6.7	L 60×50×3t		60	5.1
350	735	70	440	384	530		94	10.6	10.1	10.1	10.1	L 100×50×3t	450	100	7.0
	335	30					54	7.9	7.4	7.4	7.4	L 60×50×3t		60	5.1
400	740	70	490	434	580	94	11.4	10.8	10.8	10.8	L 100×50×3t	500	100	7.0	
	340	30				54	8.6	8.0	8.0	8.0	L 60×50×3t		60	5.1	

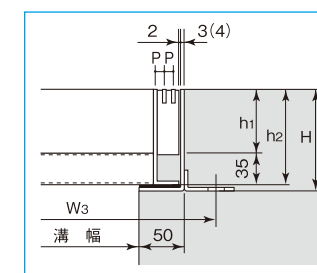
PA-14[T-14] / PA-2[T-2] 70/40mm

4t 受枠仕様

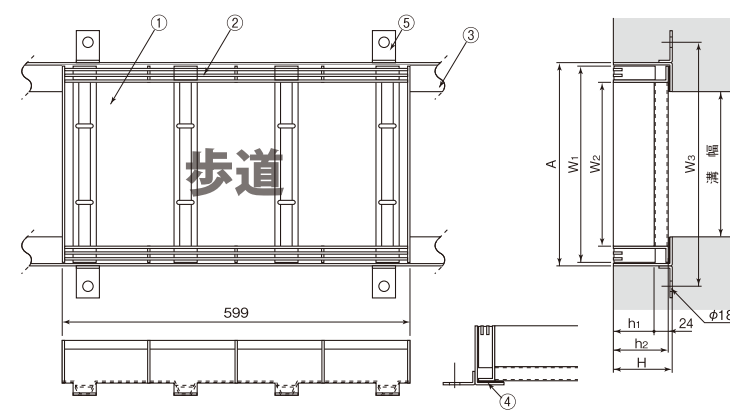
溝幅 (mm)	呼称	本体寸法						適用荷重				受 枠			
								P 10		P 15					
								スキマ=6.00		スキマ=11.00					
		h <sub>1</sub>	W <sub>1</sub>	W <sub>2</sub>	W <sub>3</sub>	L	h <sub>2</sub>	T-14	T-2	T-14	T-2	受 枠			
								質量 (kg/枚)	質量 (kg/枚)	質量 (kg/枚)	質量 (kg/枚)	アングルサイズ	A	H	質量 (kg/両側m)
100	710	70	188	132	280	599	105	8.1	7.4	7.5	6.9	L 112×50×4t	200	112	10.2
	410	40					75	6.5	5.8	5.9	5.2	L 82×50×4t		82	8.3
150	715	70	238	182	330		105	9.1	8.3	8.5	7.7	L 112×50×4t	250	112	10.2
	415	40					75	7.3	6.5	6.8	6.0	L 82×50×4t		82	8.3
200	720	70	288	232	380		105	10.0	9.1	9.5	8.6	L 112×50×4t	300	112	10.2
	420	40					75	8.2	7.3	7.6	6.7	L 82×50×4t		82	8.3
250	725	70	338	282	430		105	11.0	10.0	10.4	9.4	L 112×50×4t	350	112	10.2
	425	40					75	9.0	8.0	8.5	7.5	L 82×50×4t		82	8.3
300	730	70	388	332	480		105	11.9	10.8	11.4	10.3	L 112×50×4t	400	112	10.2
	430	40					75	9.9	8.8	9.3	8.2	L 82×50×4t		82	8.3
350	735	70	438	382	530		105	12.9	11.7	12.3	11.1	L 112×50×4t	450	112	10.2
	435	40					75	10.8	9.5	10.2	9.0	L 82×50×4t		82	8.3
400	740	70	488	432	580	105	13.8	12.5	13.3	12.0	L 112×50×4t	500	112	10.2	
	440	40				75	11.6	10.3	11.0	9.7	L 82×50×4t		82	8.3	



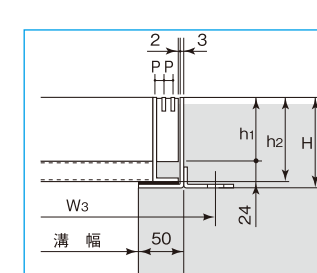
PA-14/PA-2-725P10



- 部品構成 材質:SUS304
- ①底波板
  - ②スリットバー
  - ③受枠
  - ④ゴムクッション
  - ⑤アンカー

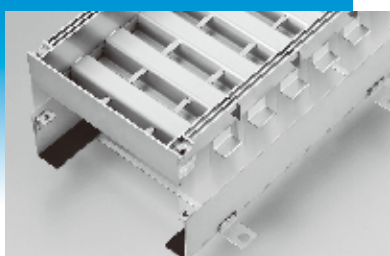


PA-歩-725P10



- 部品構成 材質:SUS304
- ①底波板
  - ②スリットバー
  - ③受枠
  - ④ゴムクッション
  - ⑤アンカー

ボルト固定型充填型みぞぶたもご用意しています。 PA-B



メンテナンス施工時もラクラクです。 Gハンドル 200L 600L 小 大

- 適用荷重の表記について、歩(歩道用)はT-2未満です。
- 底波板の詳細はp.121をご覧ください。
- 規格外サイズ・異形・特殊仕様の設計、製作も承ります。
- ご注意:みぞぶた本体の質量は定尺599mmの数値です。

U 組付金具付 U字溝用受枠 詳細はp.116をご覧ください。