

PAO-14/PAO-2/PAO-歩 **スリット有**

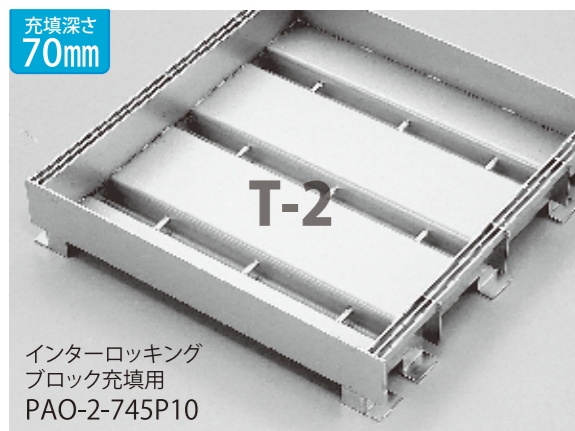
ボルト固定型 PAO-B-14

PAO-B-2

PAO-B-歩



- ノンスリップ仕様
- 耐荷重 T-20・T-25も製作承ります。

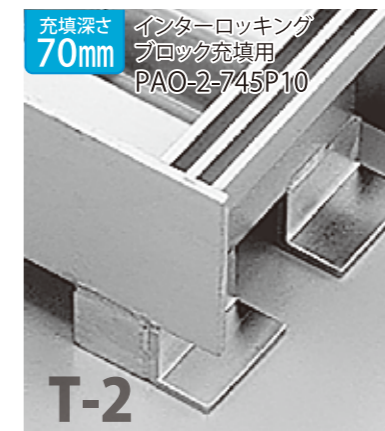
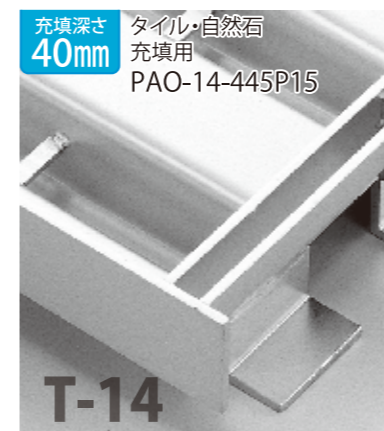


ご注文・ご指定時の形式記号の説明

PAO-2-745P10

*次の要領でご指定ください。

- スリットピッチ寸法: 10mm
- スキマ: 6mm
- ます穴: 450×450mm
- 充填深さh₁寸法: 70mm
- 適用荷重: T-2
- 充填型ますぶたスリット有り



PAO-14【T-14】 / PAO-2【T-2】

充填深さ **70/40mm** 3t 四L受枠仕様

ます穴 (mm)	呼称	本体寸法						適用荷重				四 L 受 枠				
								P 10 スキマ=6.00		P 15 スキマ=11.00						
		h ₁	W ₁	W ₂	W ₃	L	h ₂	T-14 質量(kg/枚)	T-2 質量(kg/枚)	T-14 質量(kg/枚)	T-2 質量(kg/枚)	アングルサイズ	A	B	H	質量(kg/台)
300	730	70	390	334	480	390	105	8.0	7.6	7.6	7.2	L 111×50×3t	400	400	111	6.1
300	430	40					75	6.5	6.1	6.1	5.7	L 81×50×3t			81	5.0
350	735	70					105	9.8	9.3	9.4	8.9	L 111×50×3t			111	6.9
350	435	40	440	384	530	440	75	8.1	7.5	7.6	7.1	L 81×50×3t	450	450	81	5.6
400	740	70					105	12.3	10.7	10.8	10.2	L 111×50×3t			111	7.7
400	440	40	490	434	580	490	75	9.3	8.7	8.8	8.2	L 81×50×3t	500	500	81	6.2
450	745	70					105	13.3	12.3	12.8	11.8	L 111×50×3t			111	8.4
450	445	40	540	484	630	540	75	11.1	10.1	10.6	9.6	L 81×50×3t	550	550	81	6.9
500	750	70					105	18.9	17.3	18.3	16.8	L 111×50×3t			111	9.2
500	450	40	590	534	680	590	75	16.5	15.0	16.0	14.4	L 81×50×3t	600	600	81	7.5
550	755	70					105	21.2	19.5	20.6	18.9	L 111×50×3t			111	10.0
550	455	40	640	584	730	640	75	18.6	16.9	18.0	16.3	L 81×50×3t	650	650	81	8.1
600	760	70					105	24.3	21.8	23.6	21.2	L 111×50×3t			111	10.8
600	460	40	690	634	780	690	75	21.5	19.0	20.8	18.4	L 81×50×3t	700	700	81	8.8

PAO-歩【歩道用】 70/30mm

充填深さ **70/30mm**

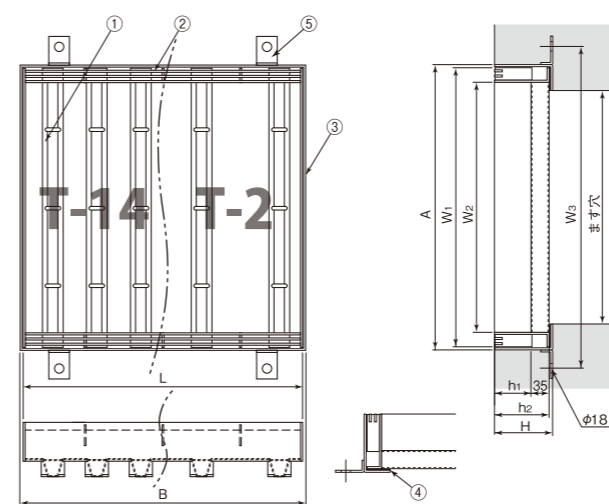
ます穴 (mm)	呼称	本体寸法						適用荷重				四 L 受 枠			
								P 10 スキマ=6.00		P 15 スキマ=11.00					
		h ₁	W ₁	W ₂	W ₃	L	h ₂	歩 道 質量(kg/枚)	質量(kg/枚)	アングルサイズ	A	B	H	質量(kg/台)	
300	730	70	390	334	480	390	105	7.0	6.6	L 100×50×3t	400	400	100	5.5	
300	330	30					75	5.0	4.6	L 60×50×3t			60	4.0	
350	735	70					105	8.7	8.3	L 100×50×3t			100	6.2	
350	335	30	440	384	530	440	75	6.3	5.9	L 60×50×3t	450	450	60	4.5	
400	740	70					105	10.0	9.5	L 100×50×3t			100	6.9	
400	340	30	490	434	580	490	75	7.4	6.9	L 60×50×3t	500	500	60	5.0	
450	745	70					105	11.3	10.9	L 100×50×3t			100	7.6	
450	345	30	540	484	630	540	75	8.5	8.0	L 60×50×3t	550	550	60	5.5	
500	750	70					105	12.8	12.3	L 100×50×3t			100	8.3	
500	350	30	590	534	680	590	75	9.7	9.2	L 60×50×3t	600	600	60	6.1	
550	755	70					105	14.8	14.2	L 100×50×3t			100	9.0	
550	355	30	640	584	730	640	75	11.4	10.8	L 60×50×3t	650	650	60	6.6	
600	760	70					105	16.4	15.8	L 100×50×3t			100	9.7	
600	360	30	690	634	780	690	75	12.8	12.2	L 60×50×3t	700	700	60	7.1	

PAO-14【T-14】 / PAO-2【T-2】

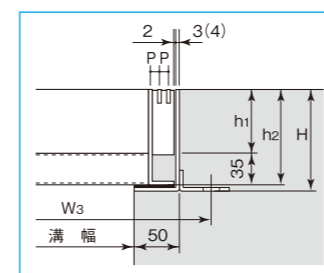
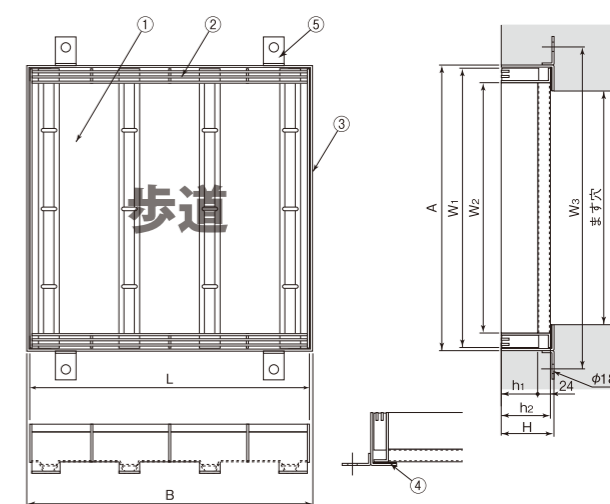
充填深さ **70/40mm** 4t 四L受枠仕様

ます穴 (mm)	呼称	本体寸法						適用荷重				四 L 受 枠				
								P 10 スキマ=6.00		P 15 スキマ=11.00						
		h ₁	W ₁	W ₂	W ₃	L	h ₂	T-14 質量(kg/枚)	T-2 質量(kg/枚)	T-14 質量(kg/枚)	T-2 質量(kg/枚)	アングルサイズ	A	B	H	質量(kg/台)
300	730	70	388	332	480	388	105	8.0	7.6	7.6	7.2	L 112×50×4t	400	400	112	8.0
300	430	40					75	6.5	6.1	6.1	5.7	L 82×50×4t			82	6.5
350	735	70					105	9.8	9.3	9.4	8.9	L 112×50×4t			112	9.0
350	435	40	438	382	530	438	75	8.1	7.5	7.6	7.1	L 82×50×4t	450	450	82	7.3
400	740	70					105	12.3	10.7	10.8	10.2	L 112×50×4t			112	10.0
400	440	40	488	432	580	488	75	9.3	8.7	8.8	8.2	L 82×50×4t	500	500	82	8.1
450	745	70					105	13.3	12.3	12.8	11.8	L 112×50×4t			112	11.1
450	445	40	538	482	630	538	75	11.1	10.1	10.6	9.6	L 82×50×4t	550	550	82	9.0
500	750	70					105	18.9	17.3	18.3	16.8	L 112×50×4t			112	12.1
500	450	40	588	532	680	588	75	16.5	15.0	16.0	14.4	L 82×50×4t	600	600	82	9.8
550	755	70					105	21.2	19.5	20.6	18.9	L 112×50×4t			112	13.1
550	455	40	638	582	730	638	75	18.6	16.9	18.0	16.3	L 82×50×4t	650	650	82	10.6
600	760	70					105	24.3	21.8	23.6	21.2	L 112×50×4t			112	14.1
600	460	40	688	632	780	688	75	21.5	19.0	20.8	18.4	L 82×50×4t	700	700	82	11.4

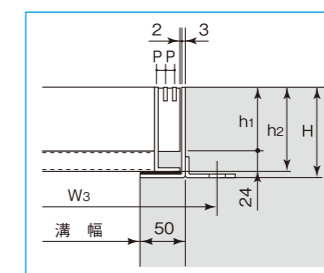
PAO-14/PAO-2-745P10



PAO-歩-745P10



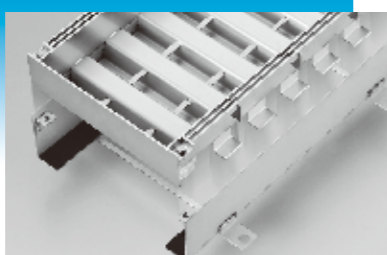
- 部品構成 材質:SUS304
- ①底底板 ②スリットバー
 - ③受枠 ④ゴムクッション
 - ⑤アンカー



- 部品構成 材質:SUS304
- ①底底板 ②スリットバー
 - ③受枠 ④ゴムクッション
 - ⑤アンカー

ボルト固定型充填型ますぶたもご用意してます。

PA-B



メンテナンス施工時もラクラクです。



- 適用荷重の表記について、歩(歩道用)はT-2未満です。
- 底底板の詳細はp.121をご覧ください。
- 規格外サイズ・異形・特殊仕様の設計、製作も承ります。

組付金具付 U字溝用受枠 詳細はp.116をご覧ください。