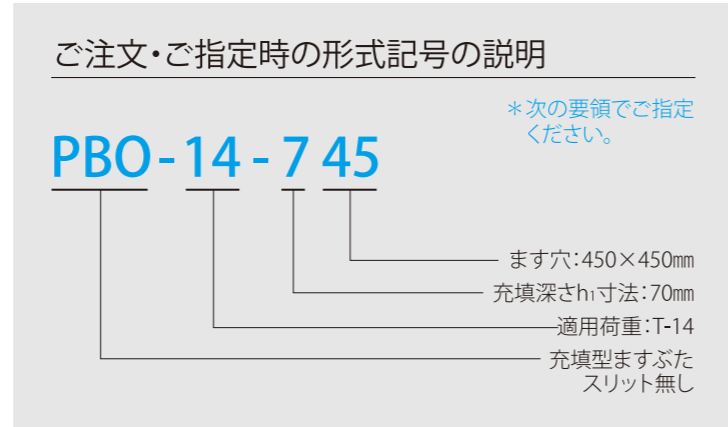
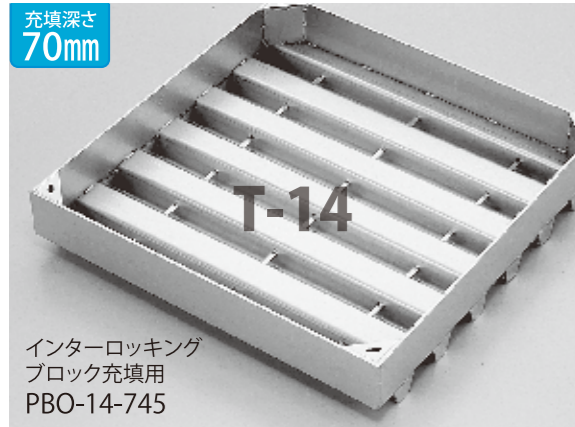


PBO-14/PBO-2/PBO-歩 **スリット無**

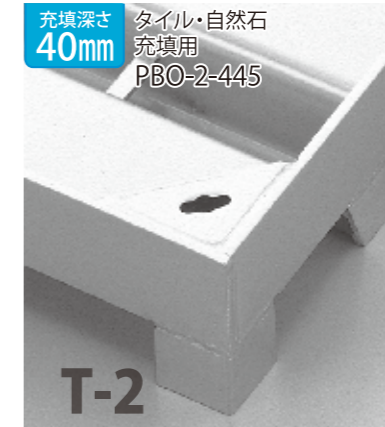
ボルト固定型 PAO-B-14

PAO-B-2

PAO-B-歩



■耐荷重 T-20・T-25も製作承ります。



PBO-14【T-14】 / PBO-2【T-2】 70/40mm 3t 四L受枠仕様

ます穴 (mm)	呼称	本体寸法						適用荷重		四 L 受 枠				
		h <sub>1</sub>	W <sub>1</sub>	W <sub>2</sub>	W <sub>3</sub>	L	h <sub>2</sub>	T-14 質量(kg/枚)	T-2 質量(kg/枚)	アングルサイズ	A	B	H	質量(kg/台)
300	730	70	390	382	480	390	105	8.0	7.4	L 111×50×3t	400	400	111	6.1
300	430	40	390	382	480	390	75	6.6	5.9	L 81×50×3t	400	400	81	5.0
350	735	70	440	432	530	440	105	9.7	8.9	L 111×50×3t	450	450	111	6.9
350	435	40	440	432	530	440	75	8.1	7.3	L 81×50×3t	450	450	81	5.6
400	740	70	490	482	580	490	105	11.1	10.3	L 111×50×3t	500	500	111	7.7
400	440	40	490	482	580	490	75	9.2	8.5	L 81×50×3t	500	500	81	6.2
450	745	70	540	532	630	540	105	13.0	11.7	L 111×50×3t	550	550	111	8.4
450	445	40	540	532	630	540	75	11.0	9.7	L 81×50×3t	550	550	81	6.9
500	750	70	590	582	680	590	105	18.3	16.4	L 111×50×3t	600	600	111	9.2
500	450	40	590	582	680	590	75	16.1	14.3	L 81×50×3t	600	600	81	7.5
550	755	70	640	632	730	640	105	21.2	19.2	L 111×50×3t	650	650	111	10.0
550	455	40	640	632	730	640	75	18.8	16.8	L 81×50×3t	650	650	81	8.1
600	760	70	690	682	780	690	105	24.3	21.4	L 111×50×3t	700	700	111	10.8
600	460	40	690	682	780	690	75	21.8	18.9	L 81×50×3t	700	700	81	8.8

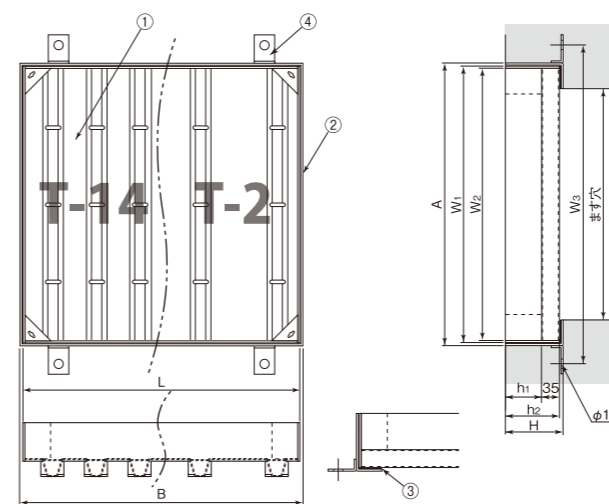
PBO-14【T-14】 / PBO-2【T-2】 70/40mm 4t 四L受枠仕様

ます穴 (mm)	呼称	本体寸法						適用荷重		四 L 受 枠				
		h <sub>1</sub>	W <sub>1</sub>	W <sub>2</sub>	W <sub>3</sub>	L	h <sub>2</sub>	T-14 質量(kg/枚)	T-2 質量(kg/枚)	アングルサイズ	A	B	H	質量(kg/台)
300	730	70	388	380	480	388	105	8.0	7.4	L 112×50×4t	400	400	112	8.0
300	430	40	388	380	480	388	75	6.6	5.9	L 82×50×4t	400	400	82	6.5
350	735	70	438	430	530	438	105	9.7	8.9	L 112×50×4t	450	450	112	9.0
350	435	40	438	430	530	438	75	8.1	7.3	L 82×50×4t	450	450	82	7.3
400	740	70	488	480	580	488	105	11.1	10.3	L 112×50×4t	500	500	112	10.0
400	440	40	488	480	580	488	75	9.2	8.5	L 82×50×4t	500	500	82	8.1
450	745	70	538	530	630	538	105	13.0	11.7	L 112×50×4t	550	550	112	11.1
450	445	40	538	530	630	538	75	11.0	9.7	L 82×50×4t	550	550	82	9.0
500	750	70	588	580	680	588	105	18.3	16.4	L 112×50×4t	600	600	112	12.1
500	450	40	588	580	680	588	75	16.1	14.3	L 82×50×4t	600	600	82	9.8
550	755	70	638	630	730	638	105	21.2	19.2	L 112×50×4t	650	650	112	13.1
550	455	40	638	630	730	638	75	18.8	16.8	L 82×50×4t	650	650	82	10.6
600	760	70	688	680	780	688	105	24.3	21.4	L 112×50×4t	700	700	112	14.1
600	460	40	688	680	780	688	75	21.8	18.9	L 82×50×4t	700	700	82	11.4

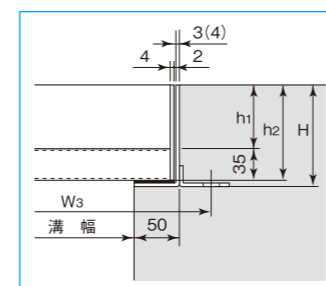
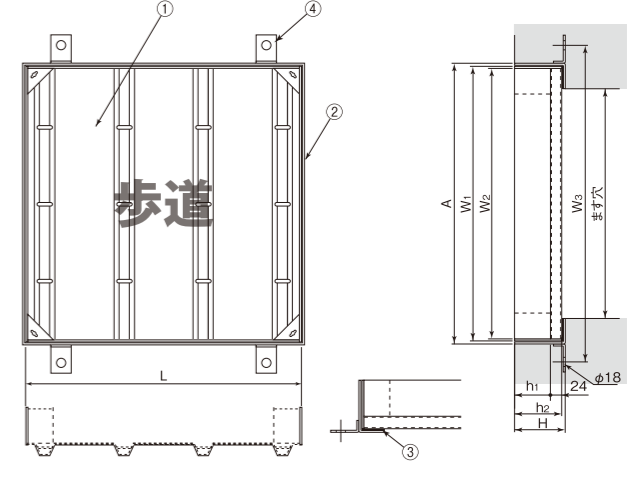
PBO-歩【歩道用】 70/30mm

ます穴 (mm)	呼称	本体寸法						適用荷重 歩 道		四 L 受 枠				
		h <sub>1</sub>	W <sub>1</sub>	W <sub>2</sub>	W <sub>3</sub>	L	h <sub>2</sub>	質量(kg/枚)	歩 道	アングルサイズ	A	B	H	質量(kg/台)
300	730	70	390	382	480	390	94	7.3	歩 道	L 100×50×3t	400	400	100	5.5
300	330	30	390	382	480	390	54	4.9	歩 道	L 60×50×3t	400	400	60	4.0
350	735	70	440	432	530	440	94	8.7	歩 道	L 100×50×3t	450	450	100	6.2
350	335	30	440	432	530	440	54	6.1	歩 道	L 60×50×3t	450	450	60	4.5
400	740	70	490	482	580	490	94	10.0	歩 道	L 100×50×3t	500	500	100	6.9
400	340	30	490	482	580	490	54	7.1	歩 道	L 60×50×3t	500	500	60	5.0
450	745	70	540	532	630	540	94	11.3	歩 道	L 100×50×3t	550	550	100	7.6
450	345	30	540	532	630	540	54	8.1	歩 道	L 60×50×3t	550	550	60	5.5
500	750	70	590	582	680	590	94	12.7	歩 道	L 100×50×3t	600	600	100	8.3
500	350	30	590	582	680	590	54	9.3	歩 道	L 60×50×3t	600	600	60	6.1
550	755	70	640	632	730	640	94	14.5	歩 道	L 100×50×3t	650	650	100	9.0
550	355	30	640	632	730	640	54	10.8	歩 道	L 60×50×3t	650	650	60	6.6
600	760	70	690	682	780	690	94	16.1	歩 道	L 100×50×3t	700	700	100	9.7
600	360	30	690	682	780	690	54	12.2	歩 道	L 60×50×3t	700	700	60	7.1

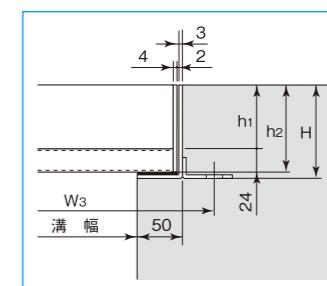
PBO-14/PBO-2-745



PBO-歩-745



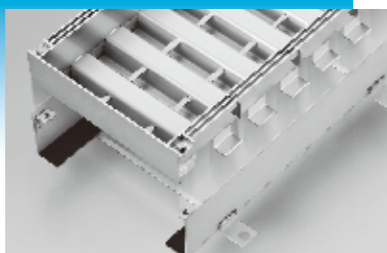
部品構成 材質:SUS304  
①底波板  
②受枠  
③ゴムクッション  
④アンカー



部品構成 材質:SUS304  
①底波板  
②受枠  
③ゴムクッション  
④アンカー

ボルト固定型充填型ますぶたも  
ご用意しています。

PA-B



メンテナンス  
施工時も  
ラクラクです。



- 適用荷重の表記について、歩(歩道用)はT-2未満です。
- 底波板の詳細はp.121をご覧ください。
- 規格外サイズ・異形・特殊仕様の設計、製作も承ります。

U 組付金具付 U字溝用受枠  
詳細はp.116をご覧ください。