

グレード
E 一般用

工場敷地内・団地敷地内・室内外・歩道等、車輛の通行量が少ない場所に使用可能。
公道、一般道には適さない。

適用メインバー

フラットバー系 3t・4t・6t J/Tバー系 SUS316 フラットバー系 4t Jバー系

適用荷重

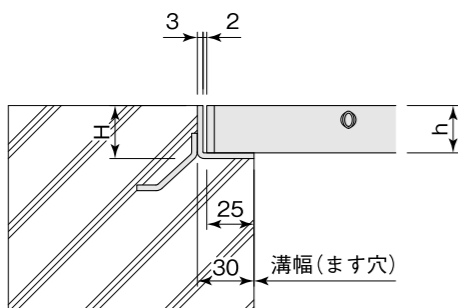
T-20・T-14・T-6・T-4・T-2 歩道用

一般用

設計条件

- スパン・撓み・衝撃係数・使用方向
溝幅 } 横断用みぞぶた
衝撃係数：0.4 }
ます穴 } 集水ますぶた
- 許容応力 20kg/mm²

納まり図

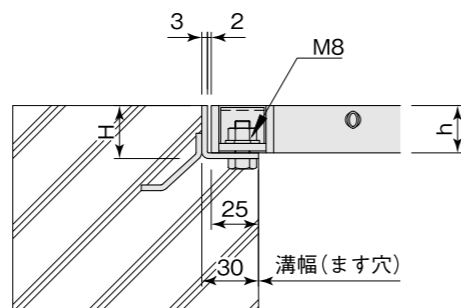


一般用(ボルト固定型)

設計条件

- スパン・撓み・衝撃係数・使用方向
溝幅 } 横断用みぞぶた
衝撃係数：0.4 }
ます穴 } 集水ますぶた
- 許容応力 20kg/mm²

納まり図



●ボルト固定用キャップなし(袋ナット使用)も製作します。

グレード
S 一般道用

車輛の通行量が比較的少ない道路に使用可能です。

適用メインバー

フラットバー系 4t・6t SUS316フラットバー系 4t

適用荷重

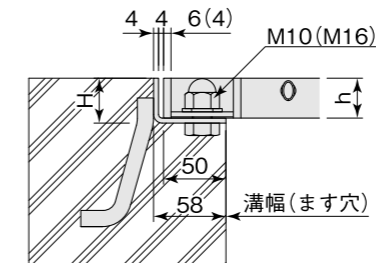
T-25・T-20・T-14

一般道用(ボルト固定型)

設計条件

- スパン・撓み・衝撃係数・使用方向
溝幅 } 横断用みぞぶた
衝撃係数：0.4 }
ます穴 } 集水ますぶた
- 許容応力 20kg/mm²

納まり図



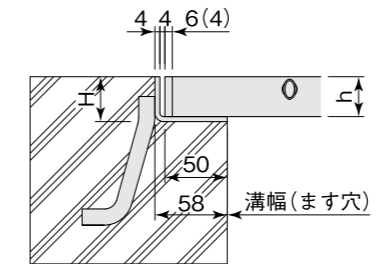
●ボルト固定用キャップ付(1種ナット使用)も製作します。

一般道用

設計条件

- スパン・撓み・使用方向
溝幅 } 横断用みぞぶた
衝撃係数：0.4 }
ます穴 } 集水ますぶた
- 許容応力 20kg/mm²

納まり図



グレード
H 公道用

車輛の通行量が多量な道路に使用可能です。

適用メインバー

フラットバー系 6t

適用荷重

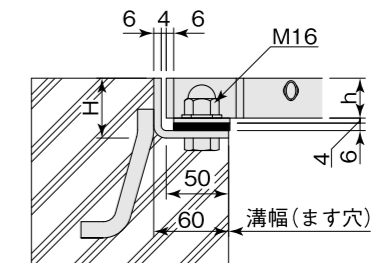
T-25・T-20・T-14

公道用(ボルト固定型)

設計条件

- スパン・撓み・衝撃係数・使用方向
溝幅+50ミリ } 横断用みぞぶた
撓み：1/500 }
衝撃係数：0.4 } 集水ますぶた
- 許容応力 20kg/mm²

納まり図



●ボルト固定用キャップ付(1種ナット使用)も製作します。