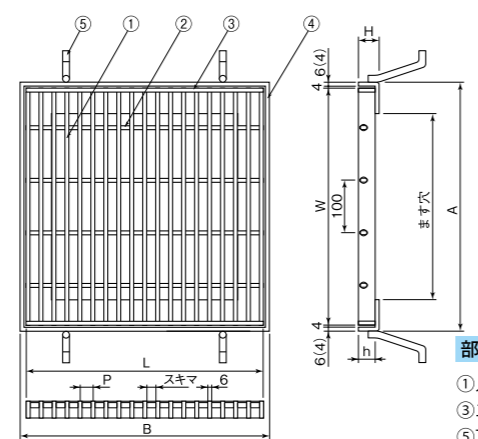
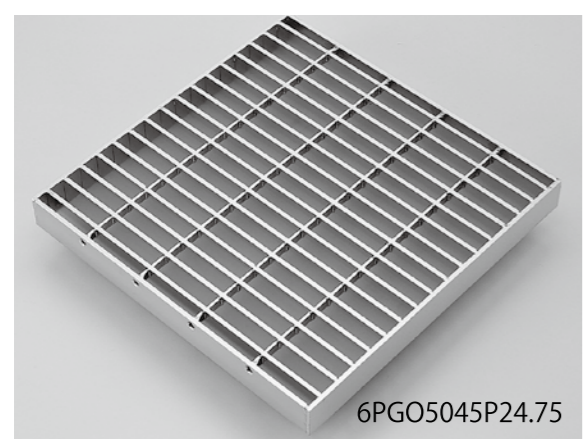


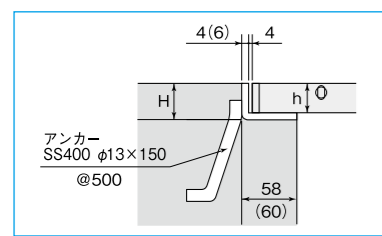
6PGO/6PSO
ボルト固定型 6PGO-B 6PSO-B

メインバーの形状 6mm厚フラットバー
6PGO プレーン
6PSO スウェル・ノンスリップ



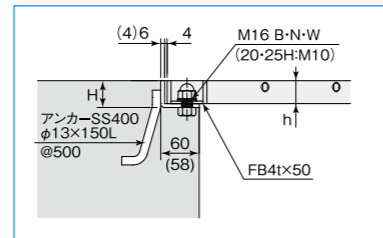
部品構成 材質:SUS304
①メインバー ②クロスパイプ
③エンドバー ④受枠
⑤アンカー(SS400)

ます穴 (mm)	グレーチング 本体寸法		6t四L受枠 寸法		適用 荷重	P 30.00 スキマ=24.00				P 24.75 スキマ=18.75				P 22.00 スキマ=16.00				P 19.80 スキマ=13.80							
						グレーチング		6t受枠		グレーチング		6t受枠		グレーチング		6t受枠		グレーチング		6t受枠					
						呼称	h	質量 (kg/枚)	H	質量 (kg/台)	呼称	h	質量 (kg/枚)	H	質量 (kg/台)	呼称	h	質量 (kg/枚)	H	質量 (kg/台)	呼称	h	質量 (kg/枚)	H	質量 (kg/台)
350 × 350	450	450	470	470	T-14	4538	38	14.6	44	8.0	4532	32	14.2	38	7.4	4532	32	16.2	38	7.4	4532	32	17.5	38	7.4
					T-20	4545	45	17.2	51	8.5	4538	38	16.9	44	8.0	4538	38	19.2	44	8.0	4538	38	20.7	44	8.0
					T-25	5045	50	23.6	56	10.0	5045	45	24.3	51	9.5	5038	38	23.1	44	8.9	5038	38	24.9	44	8.9
400 × 400	500	500	520	520	T-14	5038	38	18.0	44	8.9	5038	38	20.6	44	8.9	5032	32	19.5	38	8.2	5032	32	21.0	38	8.2
					T-20	5045	45	21.2	51	9.5	5038	38	23.1	44	8.9	5038	38	23.1	44	8.9	5038	38	24.9	44	8.9
					T-25	5505	50	27.3	56	11.0	5045	45	27.4	51	9.5	5045	45	29.4	51	9.5	5045	45	29.4	51	9.5
450 × 450	550	550	570	570	T-14	5545	45	24.7	51	10.5	5538	38	24.7	44	9.8	5532	32	25.6	38	9.1	5532	32	25.6	38	9.1
					T-20	5550	50	27.3	56	11.0	5545	45	29.2	51	10.5	5545	45	32.5	51	10.5	5538	38	30.3	44	9.8
					T-25	5560	60	32.7	66	12.0	5550	50	32.4	56	11.0	5545	45	35.9	51	10.5	5545	45	35.9	51	10.5
500 × 500	600	600	620	620	T-14	6045	45	29.5	51	11.7	6038	38	29.1	44	11.0	6038	38	32.2	44	11.0	6038	38	35.3	44	11.0
					T-20	6050	50	32.7	56	12.3	6045	45	34.4	51	11.7	6045	45	38.1	51	11.7	6045	45	41.8	51	11.7
					T-25	6060	60	39.1	66	13.5	6050	50	38.2	56	12.3	6050	50	42.3	56	12.3	6038	38	41.8	44	11.9
550 × 550	650	650	670	670	T-14	6545	45	34.8	51	12.7	6545	45	40.1	51	12.7	6538	38	38.4	44	11.9	6538	38	41.8	44	11.9
					T-20	6550	50	37.5	56	13.3	6545	45	44.5	56	13.4	6545	45	45.5	51	12.7	6545	45	49.5	51	12.7
					T-25	6560	60	46.2	66	14.6	6560	60	53.3	66	14.6	6550	50	50.5	56	13.4	6550	50	54.9	56	13.4
600 × 600	700	700	720	720	T-14	7050	50	43.3	56	14.4	7045	45	46.2	51	13.6	7045	45	52.0	51	13.6	7038	38	47.6	44	12.8
					T-20	7060	60	51.8	66	15.7	7050	50	51.3	56	14.4	7050	50	57.7	56	14.4	7045	45	56.3	51	13.6
					T-25	7065	65	56.1	71	16.4	7060	60	61.5	66	15.7	7060	60	69.2	66	15.7	7050	50	62.5	56	14.4



本体	4t仕様				6t仕様			
	受枠型式	H	アンクルサイズ	質量 (kg/両側m)	受枠型式	H	アンクルサイズ	質量 (kg/両側m)
20	PLL20-4	24	L24×58×4t	5.5	PLL20-6	26	L26×60×6t	8.0
25	PLL25-4	29	L29×58×4t	5.8	PLL25-6	31	L31×60×6t	8.5
32	PLL32-4	36	L36×58×4t	6.3	PLL32-6	38	L38×60×6t	9.2
38	PLL38-4	42	L42×58×4t	6.7	PLL38-6	44	L44×60×6t	9.7
45	PLL45-4	49	L49×58×4t	7.1	PLL45-6	51	L51×60×6t	10.4
50	PLL50-4	54	L54×58×4t	7.4	PLL50-6	56	L56×60×6t	10.9
60	PLL60-4	64	L64×58×4t	8.1	PLL60-6	66	L66×60×6t	11.8
65	PLL65-4	69	L69×58×4t	8.4	PLL65-6	71	L71×60×6t	12.3

**ボルト固定型
ますぶたも
ご用意してます。**
*詳細はp.82をご覧ください。



■グレード H 公道用も製作いたします。



ご注文・ご指定時の形式記号の説明
*次の要領でご指定ください。

6PSO4545P24.75

ピッチ寸法:24.75mm
スキマ:18.75mm
高さh寸法:45mm
グレーチング本体 W×L寸法:450×450mm
グレードS 集水ます用
メインバー厚さ:6mm
スウェル・ノンスリップ

ノンスリップバリエーションも
お選びいただけます。

6PGO プレーン 6PSO スウェル

P 15.00 スキマ=9.00		P 14.14 スキマ=8.14		P 13.03 スキマ=7.03		P 12.37 スキマ=6.37		P 11.00 スキマ=5.00		P 9.90 スキマ=3.90				
グレーチング	6t受枠	グレーチング	6t受枠	グレーチング	6t受枠	グレーチング	6t受枠	グレーチング	6t受枠	グレーチング	6t受枠			
呼称	h	質量 (kg/枚)	H	質量 (kg/台)	呼称	h	質量 (kg/枚)	H	質量 (kg/台)	呼称	h	質量 (kg/枚)	H	質量 (kg/台)
4525	25	17.3	31	6.7	4525	25	18.3	31	6.7	4525	25	19.3	31	6.7
4532	32	22.0	38	7.4	4532	32	23.3	38	7.4	4532	32	24.6	38	7.4
5032	32	26.7	38	8.2	5025	25	22.1	31	7.5	5025	25	23.8	31	7.5
5038	38	31.8	44	8.9	5032	32	28.2	38	8.2	5032	32	31.8	38	8.2
5532	32	32.7	38	9.1	5038	38	33.5	44	8.9	5032	32	31.8	38	8.2
5538	38	38.9	44	9.8	5532	32	34.3	38	9.1	5532	32	36.7	38	9.1
6032	32	38.5	38	10.2	5538	38	43.6	44	9.8	5538	38	45.5	44	9.8
6038	38	45.7	44	11.0	6032	32	40.2	38	10.2	6032	32	43.7	38	10.2
6045	45	54.1	51	11.7	6038	38	47.8	44	11.0	6038	38	51.9	44	11.0
6532	32	44.6	38	11.1	6532	32	47.4	38	11.1	6532	32	51.2	38	11.1
6538	38	53.0	44	11.9	6538	38	56.4	44	11.9	6538	38	60.9	44	11.9
6545	45	62.8	51	12.7	6538	38	63.1	44	11.9	6538	38	63.1	44	11.9
7038	38	62.1	44	12.8	6545	45	66.8	51	12.7	6538	38	71.0	44	11.9
7045	45	73.6	51	13.6	7032	32	54.3	38	11.9	7032	32	59.4	38	11.9
					7038	38	64.6	44	12.8	7038	38	70.6	44	12.8
					7045	45	76.5	51	13.6	7045	45	83.7	51	13.6

- 四L受枠は上記標準仕様表では、厚さ6mmのアンクル仕様で表示してあります。厚さ4mmのアンクル仕様でも製作いたします。
- メインバーの形状詳細はp.159をご覧ください。
- 規格外サイズ・異形・特殊仕様の設計、製作も承ります。

メンテナンス
施工時も
ラクラクです。

Gハンドル 200L 600L 小 大
GBハンドル M10・M16