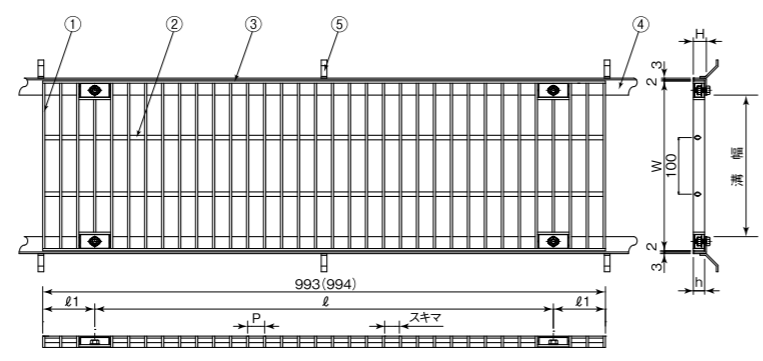
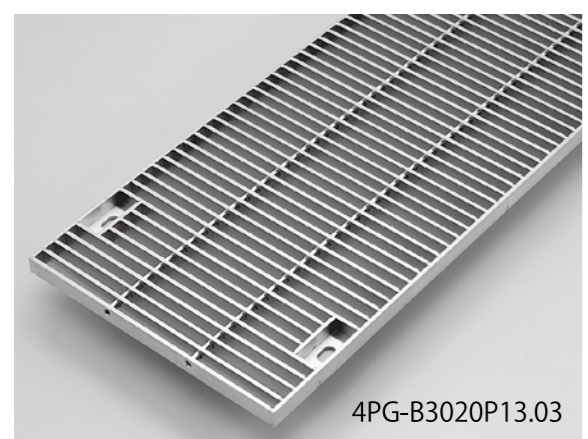
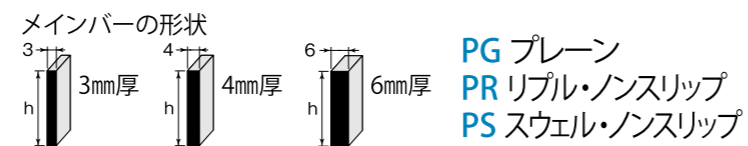
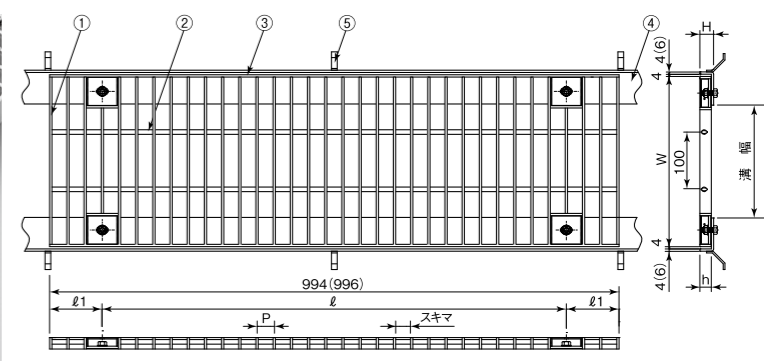
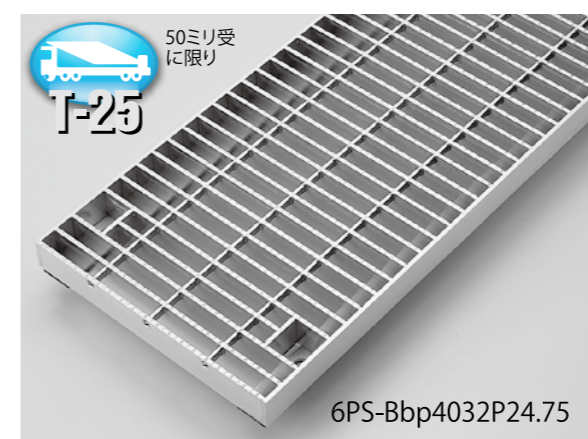


3・4・6PG-B



PW ウェーブ・ノンスリップ
PBW ビッグウェーブ・ノンスリップ

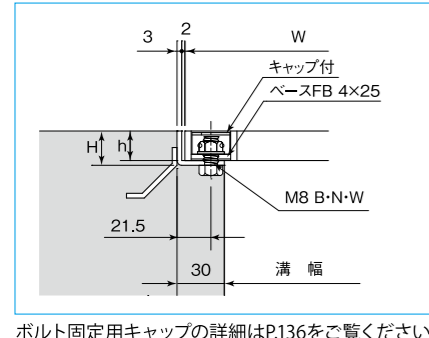


ボルト部分詳細 【受シロ=25mm】 建築仕様

メインバー	ピッチ	■ ボルト位置 (994Lの時)						
		3t スキマ	4t スキマ	6t スキマ	メインバーピッチ	ℓ	ℓ1	
3PG-B	P 30.00mm	27.00mm	21.75mm	19.00mm	16.80mm	12.00mm	810.0	92.0
	P 24.75mm	26.00mm	20.75mm	18.00mm	15.80mm	11.00mm	792.0	101.0
4PG-B	P 22.00mm	26.00mm	20.75mm	18.00mm	15.80mm	11.00mm	770.0	112.0
	P 19.80mm	26.00mm	20.75mm	18.00mm	15.80mm	11.00mm	812.0	91.0
5PG-B	P 15.00mm	26.00mm	20.75mm	18.00mm	15.80mm	11.00mm	780.0	107.0
	P 14.14mm	26.00mm	20.75mm	18.00mm	15.80mm	11.00mm	792.0	101.0
6PG-B	P 13.03mm	26.00mm	20.75mm	18.00mm	15.80mm	11.00mm	782.0	106.0
	P 12.37mm	26.00mm	20.75mm	18.00mm	15.80mm	11.00mm	767.0	113.5
7PG-B	P 11.00mm	26.00mm	20.75mm	18.00mm	15.80mm	11.00mm	792.0	101.0
	P 9.90mm	26.00mm	20.75mm	18.00mm	15.80mm	11.00mm	812.0	91.0
8PG-B	P 9.00mm	26.00mm	20.75mm	18.00mm	15.80mm	11.00mm	810.0	92.0
	P 7.98mm	26.00mm	20.75mm	18.00mm	15.80mm	11.00mm	798.0	98.0

ボルト部分詳細 【受シロ=50mm】 土木仕様

メインバー	ピッチ	■ ボルト位置 (994Lの時)						
		3t スキマ	4t スキマ	6t スキマ	メインバーピッチ	ℓ	ℓ1	
3PG-B	P 30.00mm	26.00mm	20.75mm	18.00mm	15.80mm	11.00mm	810.0	92.0
	P 24.75mm	26.00mm	20.75mm	18.00mm	15.80mm	11.00mm	792.0	101.0
4PG-B	P 22.00mm	26.00mm	20.75mm	18.00mm	15.80mm	11.00mm	770.0	112.0
	P 19.80mm	26.00mm	20.75mm	18.00mm	15.80mm	11.00mm	812.0	91.0
5PG-B	P 15.00mm	26.00mm	20.75mm	18.00mm	15.80mm	11.00mm	780.0	107.0
	P 14.14mm	26.00mm	20.75mm	18.00mm	15.80mm	11.00mm	792.0	101.0
6PG-B	P 13.03mm	26.00mm	20.75mm	18.00mm	15.80mm	11.00mm	782.0	106.0
	P 12.37mm	26.00mm	20.75mm	18.00mm	15.80mm	11.00mm	767.0	113.5
7PG-B	P 11.00mm	26.00mm	20.75mm	18.00mm	15.80mm	11.00mm	792.0	101.0
	P 9.90mm	26.00mm	20.75mm	18.00mm	15.80mm	11.00mm	812.0	91.0
8PG-B	P 9.00mm	26.00mm	20.75mm	18.00mm	15.80mm	11.00mm	810.0	92.0
	P 7.98mm	26.00mm	20.75mm	18.00mm	15.80mm	11.00mm	798.0	98.0



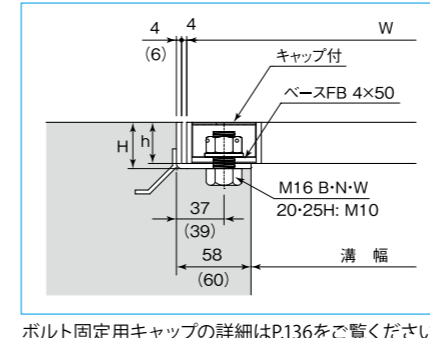
ご注文・ご指定時の形式記号の説明
4PR-B 30 20 P14.14

ピッチ寸法: 14.14mm
スキマ: 10.14mm
高さh寸法: 20mm
グレーチング本体 W寸法: 300mm

ボルト固定型
メインバー厚さ: 4mm
リプル・ノンスリップ

* 次の要領で
ご指定ください。

**ボルト固定型ますぶた
もご用意してます。**
4PGO-B プレーン



ご注文・ご指定時の形式記号の説明
6PS-B 45 45 P19.80

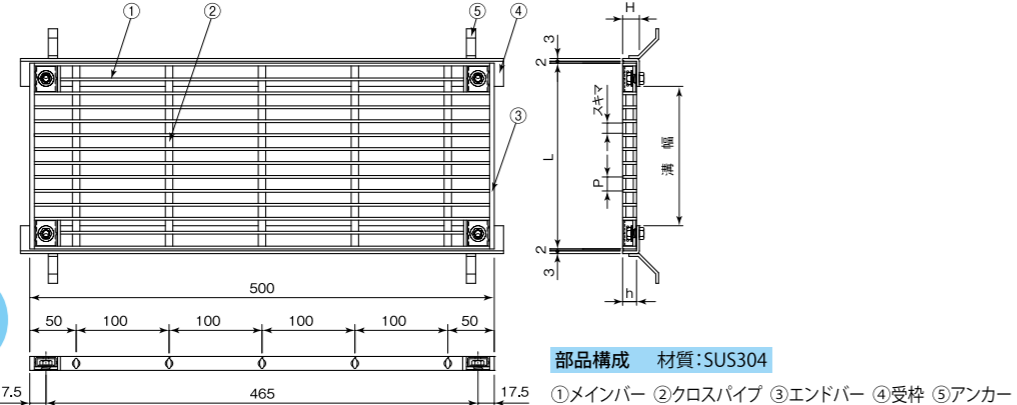
ピッチ寸法: 19.80mm
スキマ: 13.80mm
高さh寸法: 45mm
グレーチング本体 W寸法: 450mm

ボルト固定型
メインバー厚さ: 6mm
スウェル・ノンスリップ

* 次の要領で
ご指定ください。

**ボルト固定型ますぶた
もご用意してます。**
6PSO-B スウェル

**ボルト固定型
縦目グレーチング**
3PGL-B
4PGL-B



U 組付金具付 U字溝用受枠
詳細はp.132をご覧ください。

ノンリップバリエーションもお選びいただけます。

