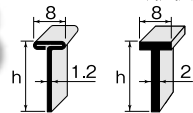


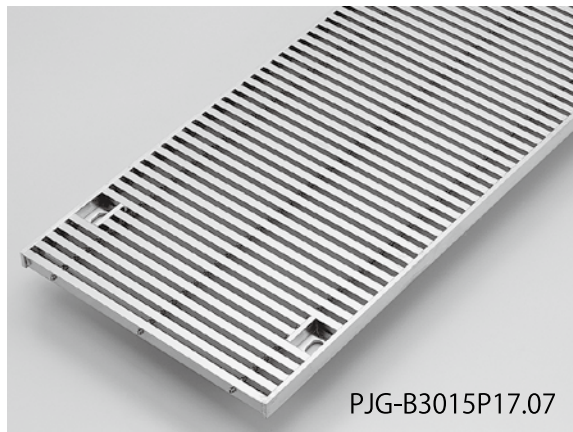


PJG-B/PTG-B

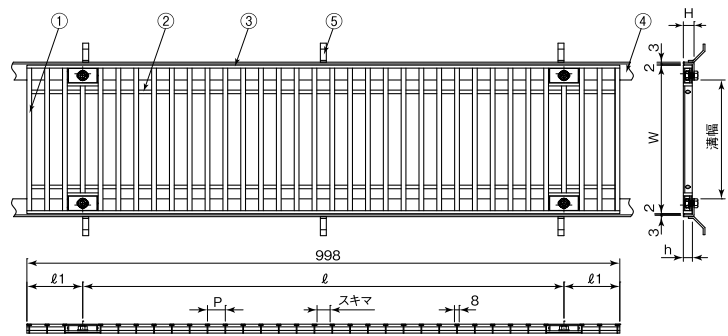
メインバーの形状



- PJG-B/PTG-B プレーン
- PJR-B/PTR-B リプル・ノンスリップ
- PJW-B/PTW-B ウェーブ・ノンスリップ



PJG-B3015P17.07



部品構成 材質:SUS304

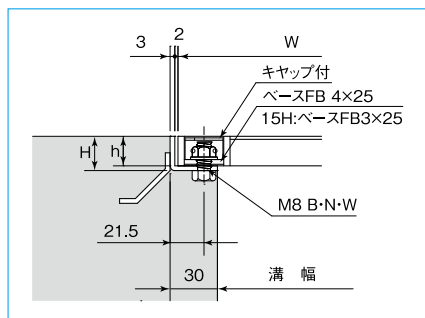
- ①メインバー ②クロスパイプ ③エンドバー ④受枠 ⑤アンカー

ボルト部分詳細 【受シロ=25mm】 建築仕様

バリエーション	ピッチ スキマ	P 30.00mm	P 28.28mm	P 26.06mm	P 24.14mm	P 22.00mm	P 20.20mm
		25受	22.00mm	20.28mm	18.06mm	16.14mm	14.00mm
		P 17.07mm	P 15.00mm	P 14.14mm	P 13.03mm	P 12.07mm	P 11.00mm
		9.07mm	7.00mm	6.14mm	5.03mm	4.07mm	3.00mm

■ ボルト位置 (998Lの時) PJG-B PTG-B

メインバーピッチ	ℓ	ℓ 1
30.00	810.0	94.0
28.28	820.0	89.0
26.06	782.0	108.0
24.14	797.0	100.5
22.00	814.0	92.0
20.20	808.0	95.0
17.07	802.0	98.0
15.00	825.0	86.5
14.14	820.0	89.0
13.03	808.0	95.0
12.07	797.0	100.5
11.00	814.0	92.0
10.00	810.0	94.0



ボルト固定用キャップの詳細はP.136をご覧ください。

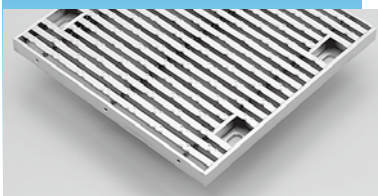
ご注文・ご指定時の形式記号の説明

PJR-B 30 20 P14.14

- ピッチ寸法: 14.14mm
- スキマ: 6.14mm
- 高さh寸法: 20mm
- グレーチング本体 W寸法: 300mm
- ボルト固定型
- メインバー・Jバー
- リプル・ノンスリップ

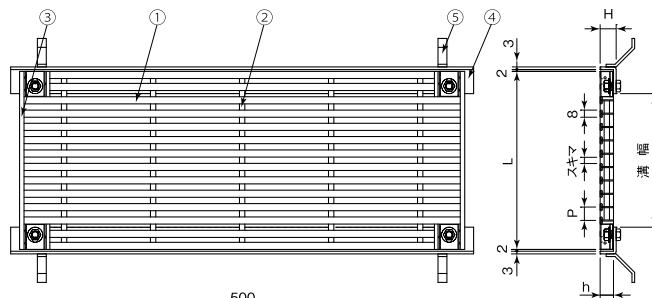
* 次の要領で
ご指定ください。

ボルト固定型ますぶた
もご用意しています。
PJWO-B ウェーブ



ボルト固定型 縦目グレーチング

PJGL-B PTGL-B



組付金具付 U字溝用受枠
詳細はp.132をご覧ください。

部品構成 材質:SUS304

- ①メインバー ②クロスパイプ ③エンドバー ④受枠 ⑤アンカー