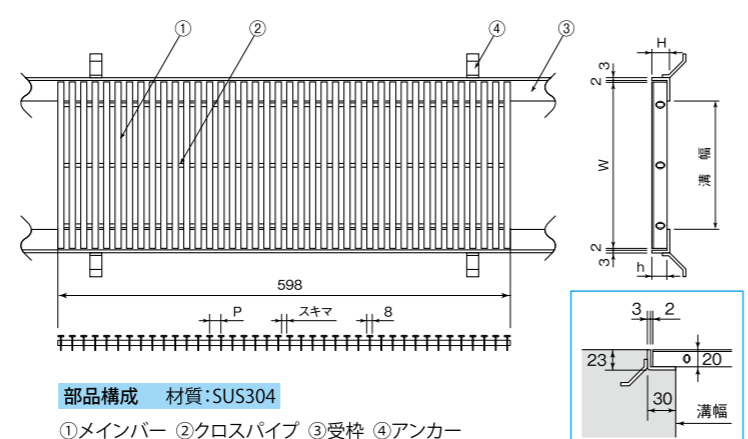
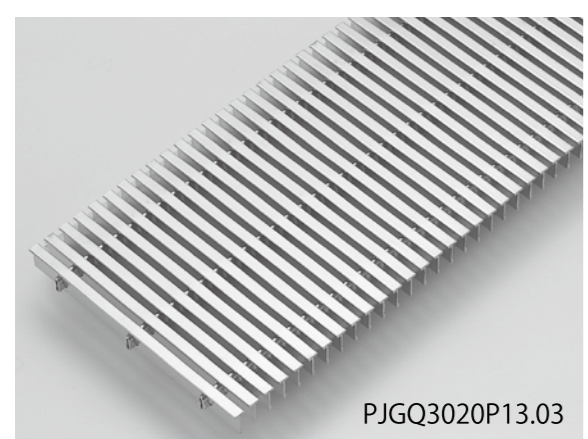




PJGQ/PJRQ/PJWQ



溝幅 (mm)	呼称	グレーチング本体寸法		受枠								
		W	h	質量(kg/枚)	質量(kg/枚)	質量(kg/枚)	質量(kg/枚)	質量(kg/枚)	質量(kg/枚)	受枠型式	H	質量(kg/枚)
50	1020	100	20	1.5	1.6	1.7	1.8	1.9	2.1	PL20	23	2.4
100	1520	150		2.1	2.3	2.4	2.6	2.8	3.1			
150	2020	200		2.9	3.1	3.2	3.5	3.8	4.1			
200	2520	250		3.5	3.7	4.0	4.3	4.7	5.1			
250	3020	300		4.3	4.5	4.8	5.2	5.7	6.1			
300	3520	350		4.9	5.2	5.6	6.0	6.5	7.1			

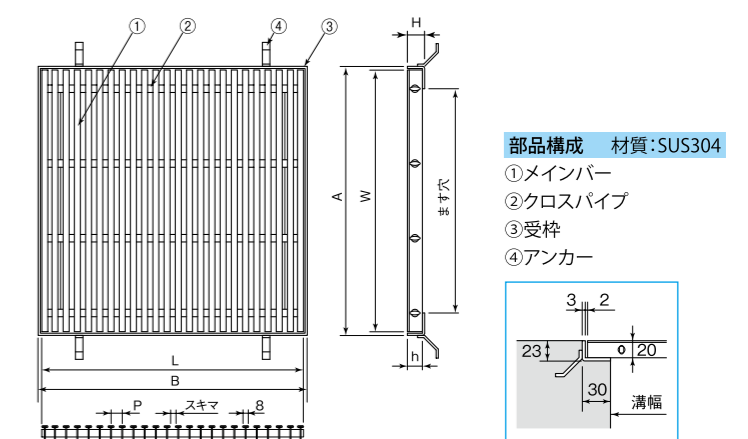
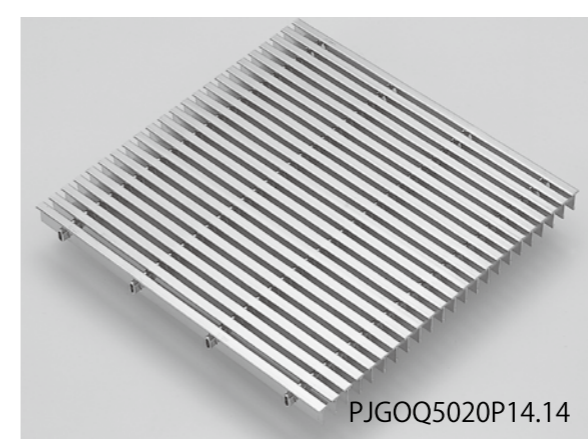
ご注文・ご指定時の形式記号の説明

PJRQ 30 20P15.00

ピッチ寸法: 15.00mm
スキマ: 7.00mm
メインバー高さ寸法: 20mm
グレーチング本体W寸法: 300mm
歩道用カットエンド Jバータイプ・リップ・ノンスリップ

* 次の要領でご指定ください。

PJGOQ/PJROQ/PJWOQ



ます穴 (mm)	呼称	グレーチング本体寸法		受枠									
		W×L	h	質量(kg/枚)	質量(kg/枚)	質量(kg/枚)	質量(kg/枚)	質量(kg/枚)	質量(kg/枚)	受枠型式	A×B	H	質量(kg/枚)
200×200	2520	250	20	1.5	1.6	1.7	1.8	2.0	2.1	PL20	260	23	1.2
250×250	3020	300		2.1	2.3	2.4	2.6	2.9	3.1				
300×300	3520	350		2.9	3.0	3.3	3.5	3.8	4.1				
350×350	4020	400		3.8	4.1	4.3	4.5	5.0	5.4				
400×400	4520	450		4.7	5.0	5.4	5.8	6.3	6.8				
450×450	5020	500		6.0	6.3	6.7	7.2	7.8	8.4				

ご注文・ご指定時の形式記号の説明

PJWOQ 3020P13.03

ピッチ寸法: 13.03mm
スキマ: 5.03mm
メインバー高さ寸法: 20mm
グレーチング本体 W×L寸法: 300×300mm
歩道集水ます用カットエンド Jバータイプ・ウェーブ・ノンスリップ

* 次の要領でご指定ください。

PTGQ/PTRQ/PTWQ



溝幅 (mm)	呼称	グレーチング本体寸法		受枠								
		W	h	質量(kg/枚)	質量(kg/枚)	質量(kg/枚)	質量(kg/枚)	質量(kg/枚)	質量(kg/枚)	受枠型式	H	質量(kg/枚)
50	1020	100	20	1.8	1.9	2.1	2.2	2.4	2.6	PL20	23	2.4
100	1520	150		2.6	2.8	3.0	3.2	3.5	3.8			
150	2020	200		3.5	3.8	4.0	4.3	4.7	5.1			
200	2520	250		4.4	4.7	5.0	5.4	5.9	6.4			
250	3020	300		5.3	5.6	6.0	6.5	7.1	7.6			
300	3520	350		6.1	6.5	6.9	7.5	8.2	8.9			

ご注文・ご指定時の形式記号の説明

PTRQ 25 20P15.00

ピッチ寸法: 15.00mm
スキマ: 7.00mm
メインバー高さ寸法: 20mm
グレーチング本体W寸法: 250mm
歩道用カットエンド Tバータイプ・リップ・ノンスリップ

* 次の要領でご指定ください。

PTGOQ/PTROQ/PTWOQ



ます穴 (mm)	呼称	グレーチング本体寸法		受枠									
		W×L	h	質量(kg/枚)	質量(kg/枚)	質量(kg/枚)	質量(kg/枚)	質量(kg/枚)	質量(kg/枚)	受枠型式	A×B	H	質量(kg/枚)
200×200	2520	250	20	1.9	2.0	2.2	2.3	2.4	2.6	PL20	260	23	1.2
250×250	3020	300		2.6	2.9	3.0	3.2	3.6	3.8				
300×300	3520	350		3.7	3.8	4.1	4.3	4.8	5.2				
350×350	4020	400		4.7	5.0	5.4	5.7	6.3	6.8				
400×400	4520	450		5.9	6.2	6.8	7.3	7.8	8.6				
450×450	5020	500		7.4	7.8	8.4	9.0	9.8	10.6				

ご注文・ご指定時の形式記号の説明

PTWOQ 40 20P14.14

ピッチ寸法: 14.14mm
スキマ: 6.14mm
メインバー高さ寸法: 20mm
グレーチング本体 W×L寸法: 400×400mm
歩道集水ます用カットエンド Tバータイプ・ウェーブ・ノンスリップ

* 次の要領でご指定ください。

- 適用荷重の歩(歩道用)はT-2未満です。
- メインバーの形状詳細はp.159をご覧ください。
- 規格外サイズ・異形・特殊仕様の設計、製作も承ります。
- ご注意: グレーチング本体の質量は定尺598mmの数値です。

- 適用荷重の歩(歩道用)はT-2未満です。
- メインバーの形状詳細はp.159をご覧ください。
- 規格外サイズ・異形・特殊仕様の設計、製作も承ります。

U 組付金具付 U字溝用受枠
詳細はp.132をご覧ください。

U 組付金具付 U字溝用受枠
詳細はp.132をご覧ください。

ノンスリップバリエーションも選べいただけます。Tバータイプもあります。

ノンスリップバリエーションも選べいただけます。Jバータイプもあります。

メンテナンス
施工時も
ラクラクです。

PJGQ プレーン PJRQ リプル PJWQ ウェーブ

メンテナンス
施工時も
ラクラクです。

PTGOQ プレーン PTRQ リプル PTWOQ ウェーブ