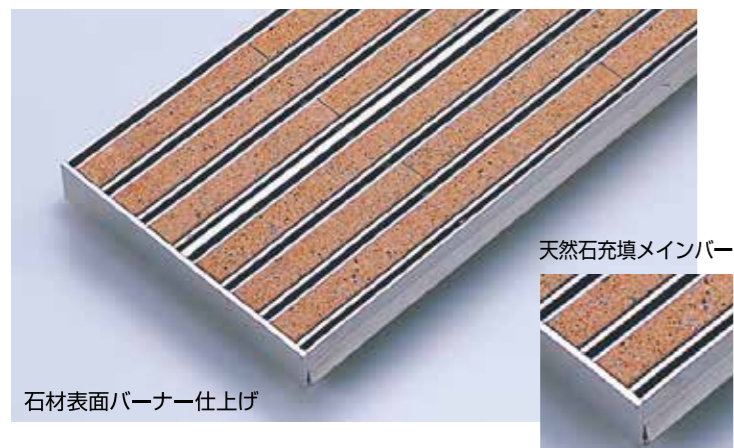




## PFC

ボルト固定型 PFC-B



天然石充填メインバー

石材表面パーナー仕上げ

ご注文・ご指定時の形式記号の説明

### PFC3538④

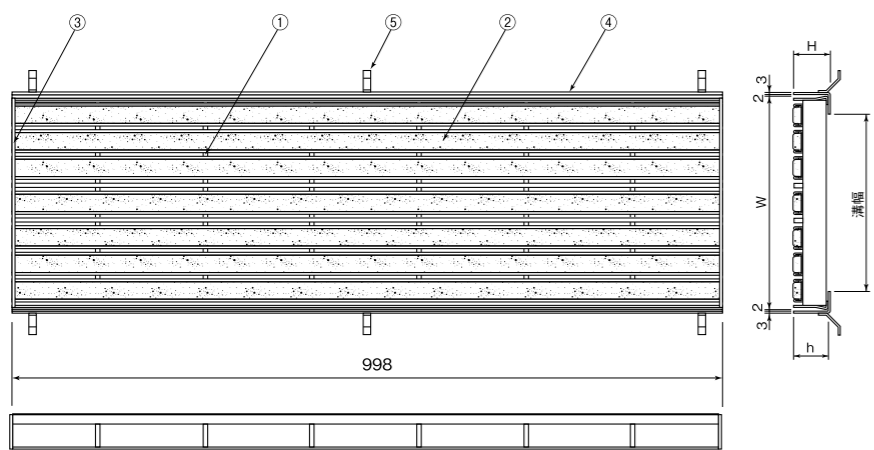
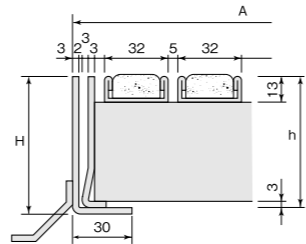
\*次の要領でご指定ください。

- ④ 充填天然石カラー
- 高さh寸法: 38mm
- 本体W寸法: 350mm
- 天然石充填みぞぶた

### 天然花崗岩カラー 5色 (p.22参照)

■ P.22の色サンプルは印刷状態・天然石のため、微妙に色が変わります。現品サンプルでご確認いただけますのでお問い合わせください。

#### クロスチャンネル拡大図

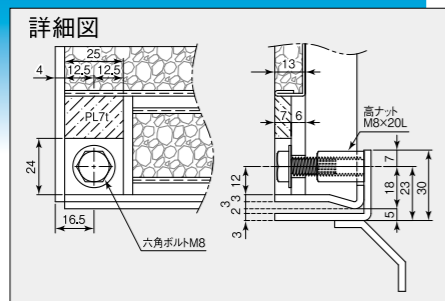


部品構成 材質:SUS304 クロスチャンネルには天然石充填

①メインバー ②クロスチャンネル ③エンドバー ④受枠 ⑤アンカー

溝幅 (mm)	本体寸法 W L		歩道						T-2						T-14												
			本体サイズ			受枠			本体サイズ			受枠			本体サイズ			受枠									
			呼称	h	質量 (kg/枚)	受枠型式	A	H	質量 (kg/両側m)	呼称	h	質量 (kg/枚)	受枠型式	A	H	質量 (kg/両側m)	呼称	h	質量 (kg/枚)	受枠型式	A	H	質量 (kg/両側m)				
100	150	998	1538	9.2	9.2	PL38	160	41	3.2	1548	10.4	10.4	160	41	3.2	1566	13.2	13.2	160	41	3.2	1548	10.4	10.4	160	41	3.2
150	200		2038	11.5	11.5	PL38	210	41	3.2	2048	13.0	13.0	210	41	3.2	2066	16.4	16.4	210	41	3.2	2048	13.0	13.0	210	41	3.2
200	250		2538	14.6	14.6	PL38	260	41	3.2	2548	16.4	16.4	260	41	3.2	2566	20.6	20.6	260	41	3.2	2548	16.4	16.4	260	41	3.2
250	300		3038	16.6	16.6	PL38	310	41	3.2	3048	18.6	18.6	310	41	3.2	3066	23.5	23.5	310	41	3.2	3048	18.6	18.6	310	41	3.2
300	350		3538	18.9	18.9	PL38	360	41	3.2	3548	21.2	21.2	360	41	3.2	3566	26.7	26.7	360	41	3.2	3548	21.2	21.2	360	41	3.2
350	400		4038	21.4	21.4	PL38	410	41	3.2	4054	25.2	25.2	410	41	3.2	4081	33.8	33.8	410	41	3.2	4054	25.2	25.2	410	41	3.2
400	450		4548	25.5	25.5	PL48	460	51	3.7	4566	30.6	30.6	460	51	3.7	4591	40.4	40.4	460	51	3.7	4566	30.6	30.6	460	51	3.7
450	500		5048	28.0	28.0	PL48	510	51	3.7	5066	33.5	33.5	510	51	3.7	5091	44.2	44.2	510	51	3.7	5066	33.5	33.5	510	51	3.7
500	550		5548	30.9	30.9	PL48	560	51	3.7	5566	36.9	36.9	560	51	3.7	5591	48.7	48.7	560	51	3.7	5566	36.9	36.9	560	51	3.7

### ボルト固定天然石充填みぞぶたもご用意しています。



### メンテナンス施工時もラクラクです。



### 組付金具付 U字溝用受枠

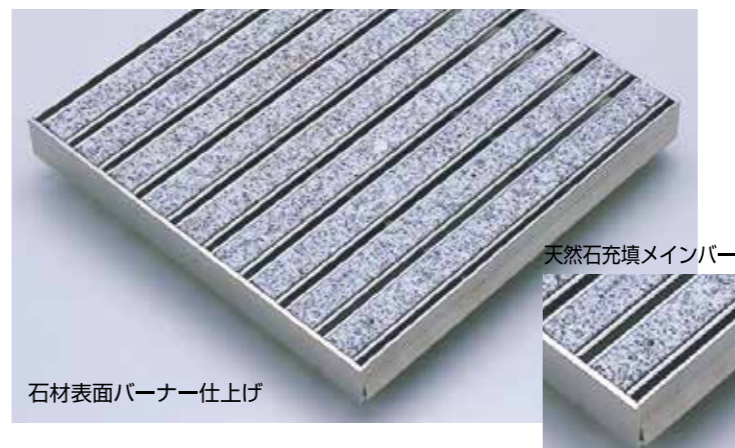
詳細はp.132をご覧ください。

- 適用荷重の表記について、歩(歩道用)はT-2未満です。
- 規格外サイズ・異形・特殊使用の設計、製作も承ります。



## PFCO

ボルト固定型 PFCO-B



天然石充填メインバー

石材表面パーナー仕上げ

ご注文・ご指定時の形式記号の説明

### PFCO5048③

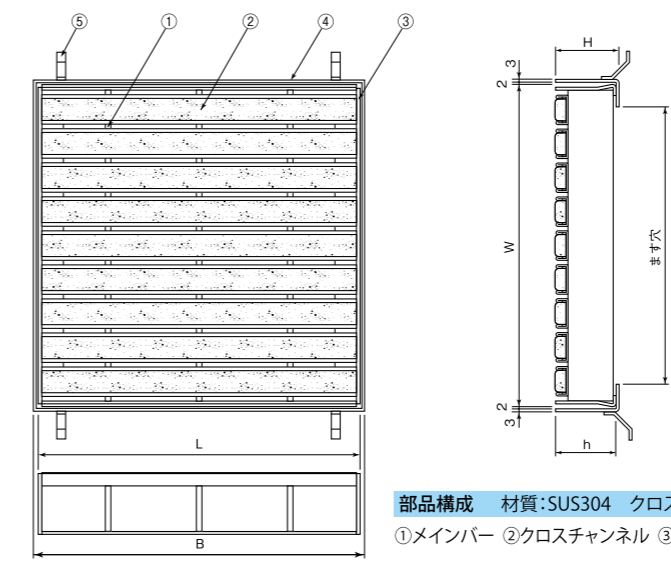
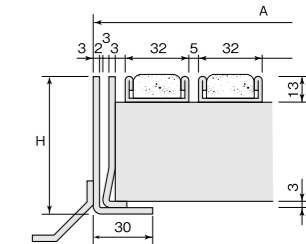
\*次の要領でご指定ください。

- ③ 充填天然石カラー
- 高さh寸法: 48mm
- 本体W×L寸法: 500×500mm
- 天然石充填ますぶた

### 天然花崗岩カラー 5色 (p.22参照)

■ P.22の色サンプルは印刷状態・天然石のため、微妙に色が変わります。現品サンプルでご確認いただけますのでお問い合わせください。

#### クロスチャンネル拡大図

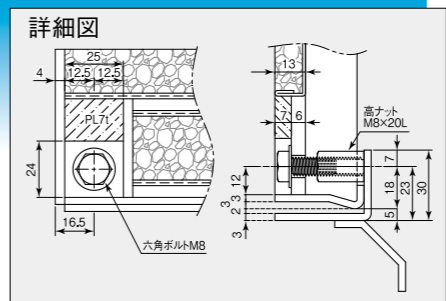


部品構成 材質:SUS304 クロスチャンネルには天然石充填

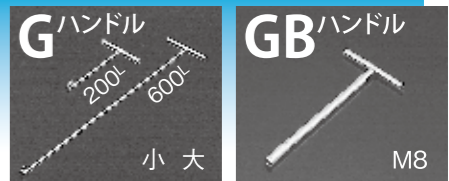
①メインバー ②クロスチャンネル ③エンドバー ④受枠 ⑤アンカー

ます穴 (mm)	本体寸法 W L		歩道						T-2						T-14									
			本体サイズ			四 L 受枠			本体サイズ			四 L 受枠			本体サイズ			四 L 受枠						
			呼称	h	質量 (kg/枚)	受枠型式	A	B	H	質量 (kg/台)	呼称	h	質量 (kg/枚)	受枠型式	A	B	H	質量 (kg/台)	呼称	h	質量 (kg/枚)	受枠型式	A	B
250×250	300	300	3038	5.3	5.3	PL38	310	310	2.0	3048	5.7	5.7	310	310	51	2.3	3066	7.3	7.3	310	310	69	2.8	2.8
300×300	350	350	3538	6.9	6.9	PL38	360	360	41	3548	7.9	7.9	360	360	51	2.6	3566	10.0	10.0	360	360	69	3.3	3.3
350×350	400	400	4038	8.7	8.7	PL38	410	410	10.5	4054	10.5	10.5	410	410	57	3.2	4081	13.9	13.9	410	410	84	4.3	4.3
400×400	450	450	4548	12.2	12.2	PL48	460	460	13.9	4566	13.9	13.9	460	460	69	4.2	4591	19.3	19.3	460	460	109	5.3	5.3
450×450	500	500	5048	14.5	14.5	PL48	510	510	17.6	5066	17.6	17.6	510	510	94	4.6	5091	22.5	22.5	510	510	124	6.4	6.4
500×500	550	550	5548	17.4	17.4	PL48	560	560	20.7	5566	20.7	20.7	560	560	109	5.1	5591	28.1	28.1	560	560	149	7.9	7.9
550×550	600	600	6066	22.7	22.7	PL66	610	610	27.9	6091	27.9	27.9	610	610	149	7.0	6066	35.3	35.3	610	610	189	10.4	10.4
600×600	650	650	6566	27.0	27.0	PL66	660	660	33.4	6591	33.4	33.4	660	660	189	7.6	6566	41.9	41.9	660	660	229	13.9	13.9

### ボルト固定天然石充填ますぶたもご用意しています。



### メンテナンス施工時もラクラクです。



### 組付金具付 U字溝用受枠

詳細はp.132をご覧ください。

- 適用荷重の表記について、歩(歩道用)はT-2未満です。
- 規格外サイズ・異形・特殊使用の設計、製作も承ります。