

PAO-14/PAO-2/PAO-歩 **スリット有**

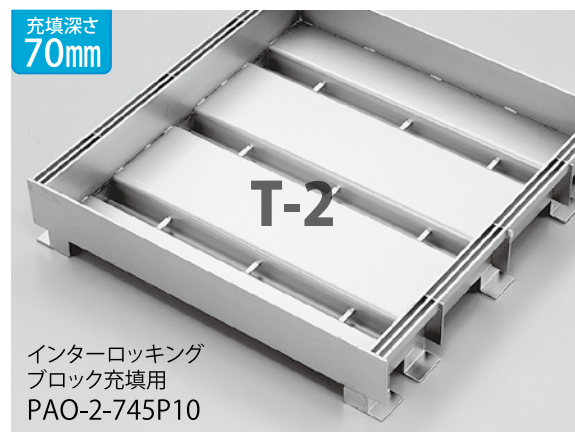
ボルト固定型 PAO-B-14

PAO-B-2

PAO-B-歩



■ノンスリップ仕様、耐荷重 T-20・T-25も製作承ります。

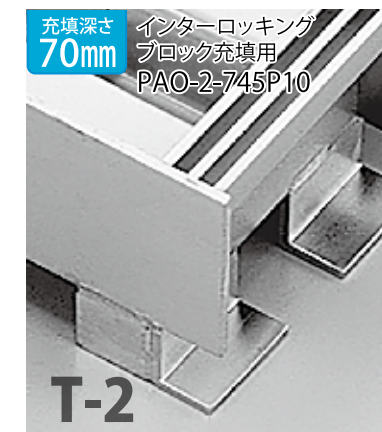


ご注文・ご指定時の形式記号の説明

PAO-2-745P10

*次の要領でご指定ください。

- スリットピッチ寸法: 10mm
- スキマ: 6mm
- ます穴: 450×450mm
- 充填深さh₁寸法: 70mm
- 適用荷重: T-2
- 充填型ますぶた
- スリット有り



PAO-14【T-14】 / PAO-2【T-2】

充填深さ **70/40mm** 3t 四L受枠仕様

ます穴 (mm)	呼称	本体寸法						適用荷重		四 L 受 枠						
		h ₁	W	W _i	L	h	適用荷重		アングルサイズ	A	A _i	B	H	質量 (kg/台)		
							T-14	T-2							T-14	T-2
300	730	70	390	334	390	105	8.9	7.8	8.6	7.4	L 111×50×3t	400	480	400	111	6.2
	430	40				75	7.5	6.3	7.1	6.0	L 81×50×3t				81	5.1
350	735	70	440	384	440	105	10.8	9.1	10.4	8.7	L 111×50×3t	450	530	450	111	7.0
	435	40				75	9.1	7.4	8.7	7.0	L 81×50×3t				81	5.7
400	740	70	490	434	490	105	12.3	10.9	11.9	10.5	L 111×50×3t	500	580	500	111	7.8
	440	40				75	10.5	9.1	10.0	8.6	L 81×50×3t				81	6.3
450	745	70	540	484	540	105	14.4	12.4	13.9	11.9	L 111×50×3t	550	630	550	111	8.5
	445	40				75	12.4	10.4	11.9	9.9	L 81×50×3t				81	7.0
500	750	70	590	534	590	105	20.1	17.0	19.5	16.4	L 111×50×3t	600	680	600	111	9.3
	450	40				75	17.8	14.7	17.3	14.2	L 81×50×3t				81	7.6
550	755	70	640	584	640	105	22.5	19.8	21.9	19.3	L 111×50×3t	650	730	650	111	10.1
	455	40				75	20.1	17.4	19.5	16.8	L 81×50×3t				81	8.2
600	760	70	690	634	690	105	25.8	22.2	25.1	21.6	L 111×50×3t	700	780	700	111	10.9
	460	40				75	23.2	19.6	22.5	18.9	L 81×50×3t				81	8.9

PAO-歩【歩道用】 70/30mm

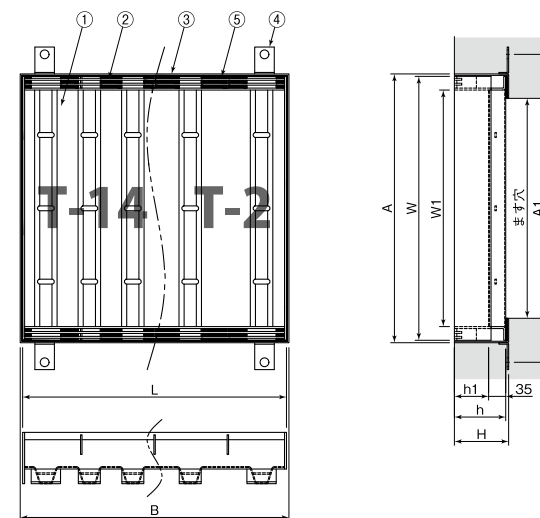
ます穴 (mm)	呼称	本体寸法						適用荷重		四 L 受 枠					
		h ₁	W	W _i	L	h	適用荷重		アングルサイズ	A	A _i	B	H	質量 (kg/台)	
							P 10	P 15							
300	730	70	390	334	390	94	7.4	7.0	L 100×50×3t	400	480	400	100	5.8	
	330	30				54	5.3	4.9	6.0×50×3t				60	4.3	
350	735	70	440	384	440	94	8.6	8.2	L 100×50×3t	450	530	450	100	6.5	
	335	30				54	6.2	5.8	L 60×50×3t				60	4.8	
400	740	70	490	434	490	94	10.3	9.8	L 100×50×3t	500	580	500	100	7.2	
	340	30				54	7.6	7.2	L 60×50×3t				60	5.3	
450	745	70	540	484	540	94	11.7	11.2	L 100×50×3t	550	630	550	100	8.0	
	345	30				54	8.8	8.3	L 60×50×3t				60	5.9	
500	750	70	590	534	590	94	13.2	12.6	L 100×50×3t	600	680	600	100	8.7	
	350	30				54	10.0	9.4	L 60×50×3t				60	6.4	
550	755	70	640	584	640	94	15.2	14.6	L 100×50×3t	650	730	650	100	9.4	
	355	30				54	11.7	11.1	L 60×50×3t				60	6.9	
600	760	70	690	634	690	94	16.9	16.2	L 100×50×3t	700	780	700	100	10.1	
	360	30				54	13.1	12.5	L 60×50×3t				60	7.5	

PAO-14【T-14】 / PAO-2【T-2】

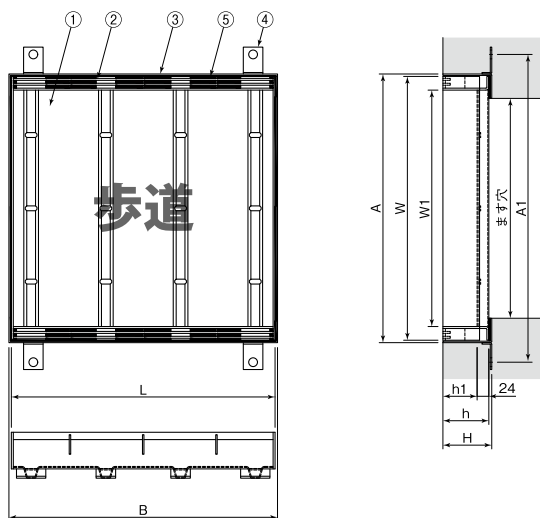
充填深さ **70/40mm** 4t 四L受枠仕様

ます穴 (mm)	呼称	本体寸法						適用荷重		四 L 受 枠						
		h ₁	W	W _i	L	h	適用荷重		アングルサイズ	A	A _i	B	H	質量 (kg/台)		
							T-14	T-2							T-14	T-2
300	730	70	388	332	388	105	8.9	7.7	8.5	7.4	L 112×50×4t	400	480	400	112	8.1
	430	40				75	7.4	6.3	7.1	5.9	L 82×50×4t				82	6.5
350	735	70	438	382	438	105	10.7	9.0	10.3	8.6	L 112×50×4t	450	530	450	112	9.1
	435	40				75	9.1	7.4	8.7	7.0	L 82×50×4t				82	7.4
400	740	70	488	432	488	105	12.3	10.9	11.8	10.4	L 112×50×4t	500	580	500	112	10.1
	440	40				75	10.4	9.0	10.0	8.6	L 82×50×4t				82	8.2
450	745	70	538	482	538	105	14.4	12.4	13.9	11.9	L 112×50×4t	550	630	550	112	11.1
	445	40				75	12.3	10.3	11.8	9.8	L 82×50×4t				82	9.0
500	750	70	588	532	588	105	19.3	16.9	18.8	16.3	L 112×50×4t	600	680	600	112	12.1
	450	40				75	17.1	14.6	16.5	14.1	L 82×50×4t				82	9.9
550	755	70	638	582	638	105	22.4	19.1	21.8	18.5	L 112×50×4t	650	730	650	112	13.2
	455	40				75	20.0	16.6	19.4	16.0	L 82×50×4t				82	10.7
600	760	70	688	632	688	105	25.7	22.1	25.0	21.5	L 112×50×4t	700	780	700	112	14.2
	460	40				75	23.1	19.5	22.4	18.9	L 82×50×4t				82	11.5

PAO-14/PAO-2-745P10



PAO-歩-745P10



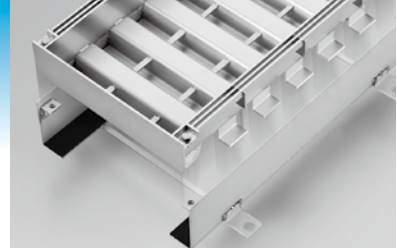
部品構成 材質:SUS304

- ①底波板 ②スリットバー
- ③受枠 ④アンカー
- ⑤ゴムクッション (NR)

部品構成 材質:SUS304

- ①底波板 ②スリットバー
- ③受枠 ④アンカー
- ⑤ゴムクッション (NR)

ボルト固定型充填型ますぶたもご用意しています。



PA-B

組付金具付 U字溝用受枠 詳細はp.132をご覧ください。

メンテナンス施工時もラクラクです。



- 適用荷重の表記について、歩(歩道用)はT-2未満です。
- 底波板の詳細はp.159をご覧ください。
- 規格外サイズ・異形・特殊仕様の設計、製作も承ります。