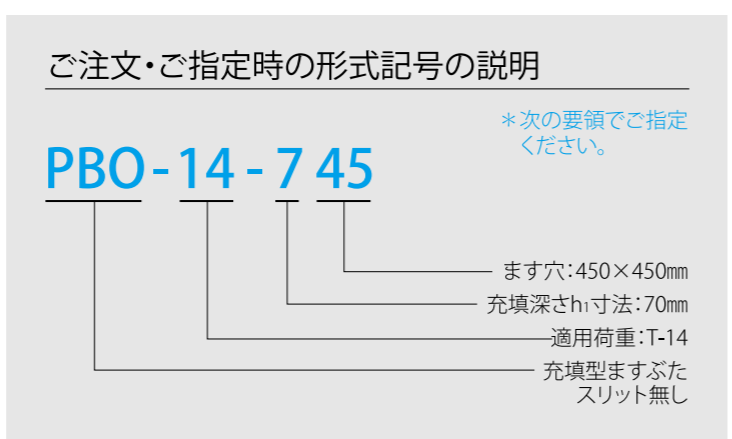


PBO-14/PBO-2/PBO-歩 **スリット無**



耐荷重 T-20・T-25も製作承ります。



PBO-14[T-14] / PBO-2[T-2] **70/40mm** **3t 四L受枠仕様**

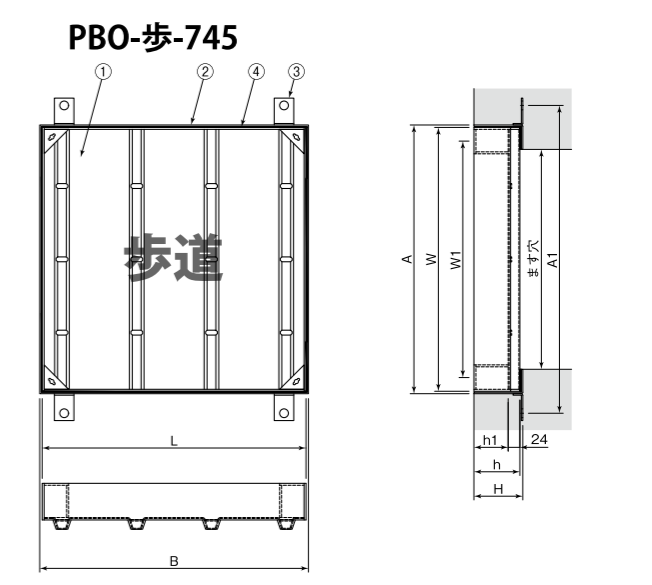
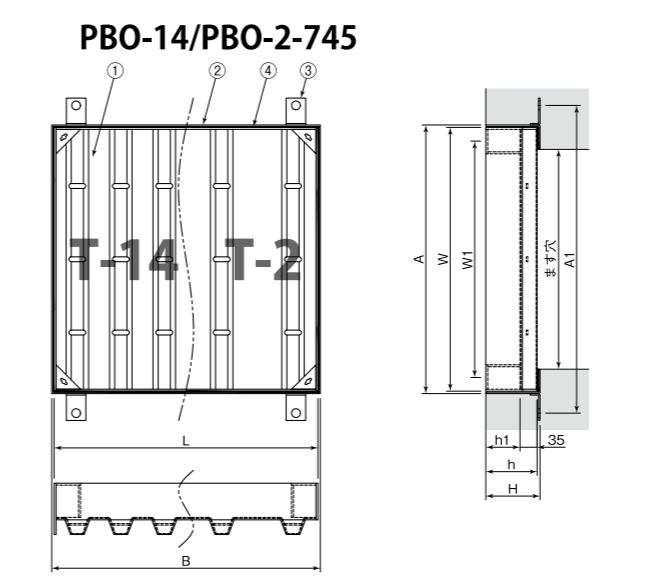
ます穴 (mm)	呼称	本体寸法				適用荷重		四 L 受 枠							
		h _i	W	W _i	L	h	質量 (kg/枚)	質量 (kg/枚)	アングルサイズ		A	A _i	B	H	質量 (kg/台)
300	730	70	390	382	390	105	8.9	7.8	L 111×50×3t		400	480	400	111	6.2
		40				75	7.2	6.1	L 81×50×3t					81	5.1
350	735	70	440	432	440	105	10.7	9.0	L 111×50×3t		450	530	450	111	7.0
		40				75	8.7	7.1	L 81×50×3t					81	5.7
400	740	70	490	482	490	105	12.1	10.8	L 111×50×3t		500	580	500	111	7.8
		40				75	10.0	8.7	L 81×50×3t					81	6.3
450	745	70	540	532	540	105	14.1	12.2	L 111×50×3t		550	630	550	111	8.5
		40				75	11.8	9.9	L 81×50×3t					81	7.0
500	750	70	590	582	590	105	19.9	16.9	L 111×50×3t		600	680	600	111	9.3
		40				75	17.5	14.4	L 81×50×3t					81	7.6
550	755	70	640	632	640	105	22.3	19.7	L 111×50×3t		650	730	650	111	10.1
		40				75	19.6	17.0	L 81×50×3t					81	8.2
600	760	70	690	682	690	105	25.5	22.0	L 111×50×3t		700	780	700	111	10.9
		40				75	22.7	19.2	L 81×50×3t					81	8.9

PBO-歩【歩道用】 **70/30mm**

ます穴 (mm)	呼称	本体寸法				適用荷重		四 L 受 枠						
		h _i	W	W _i	L	h	質量 (kg/枚)	アングルサイズ		A	A _i	B	H	質量 (kg/台)
300	730	70	390	382	390	94	7.4	L 100×50×3t		400	480	400	100	5.8
		30				54	4.9	L 60×50×3t					60	4.3
350	735	70	440	432	440	94	8.5	L 100×50×3t		450	530	450	100	6.5
		30				54	5.8	L 60×50×3t					60	4.8
400	740	70	490	482	490	94	10.1	L 100×50×3t		500	580	500	100	7.2
		30				54	7.1	L 60×50×3t					60	5.3
450	745	70	540	532	540	94	11.4	L 100×50×3t		550	630	550	100	8.0
		30				54	8.2	L 60×50×3t					60	5.9
500	750	70	590	582	590	94	12.9	L 100×50×3t		600	680	600	100	8.7
		30				54	9.4	L 60×50×3t					60	6.4
550	755	70	640	632	640	94	14.7	L 100×50×3t		650	730	650	100	9.4
		30				54	10.9	L 60×50×3t					60	6.9
600	760	70	690	682	690	94	16.3	L 100×50×3t		700	780	700	100	10.1
		30				54	12.3	L 60×50×3t					60	7.5

PBO-14[T-14] / PBO-2[T-2] **70/40mm** **4t 四L受枠仕様**

ます穴 (mm)	呼称	本体寸法				適用荷重		四 L 受 枠							
		h _i	W	W _i	L	h	質量 (kg/枚)	質量 (kg/枚)	アングルサイズ		A	A _i	B	H	質量 (kg/台)
300	730	70	388	380	388	105	8.9	7.8	L 112×50×4t		400	480	400	112	8.1
		40				75	7.1	6.0	L 82×50×4t					82	6.5
350	735	70	438	430	438	105	10.6	9.0	L 112×50×4t		450	530	450	112	9.1
		40				75	8.7	7.1	L 82×50×4t					82	7.4
400	740	70	488	480	488	105	12.1	10.7	L 112×50×4t		500	580	500	112	10.1
		40				75	10.0	8.6	L 82×50×4t					82	8.2
450	745	70	538	530	538	105	14.1	12.1	L 112×50×4t		550	630	550	112	11.1
		40				75	11.8	9.8	L 82×50×4t					82	9.0
500	750	70	588	580	588	105	19.9	16.8	L 112×50×4t		600	680	600	112	12.1
		40				75	17.4	14.4	L 82×50×4t					82	9.9
550	755	70	638	630	638	105	22.2	19.6	L 112×50×4t		650	730	650	112	13.2
		40				75	19.5	17.0	L 82×50×4t					82	10.7
600	760	70	688	680	688	105	25.4	21.9	L 112×50×4t		700	780	700	112	14.2
		40				75	22.6	19.1	L 82×50×4t					82	11.5



ボルト固定型充填型ますぶたも
ご用意しています。

PB-B

組付金具付 U字溝用受枠
詳細はp.132をご覧ください。

メンテナンス
施工時も
ラクラクです。

K **ハンドル**

- 適用荷重の表記について、歩(歩道用)はT-2未満です。
- 底波板の詳細はp.159をご覧ください。
- 規格外サイズ・異形・特殊仕様の設計、製作も承ります。

部品構成 材質:SUS304

- ①底波板
- ②受枠
- ③アンカー
- ④ゴムクッション (NR)

部品構成 材質:SUS304

- ①底波板
- ②受枠
- ③アンカー
- ④ゴムクッション (NR)