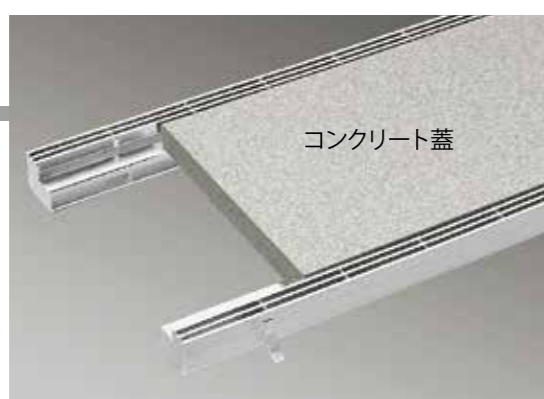
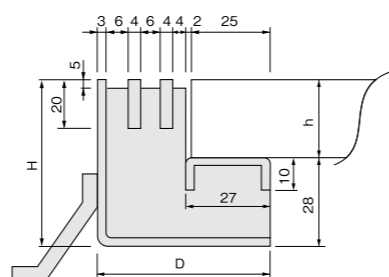


# PNL



排水性能を持った画期的なスリット受枠。



受枠形式記号の説明

**PNL-2-20**

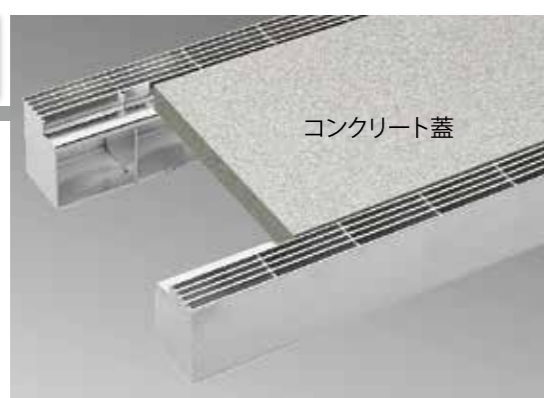
グレーチング高さh寸法: 20mm  
適用荷重: T-2  
目地付受枠

\*次の要領でご指定ください。

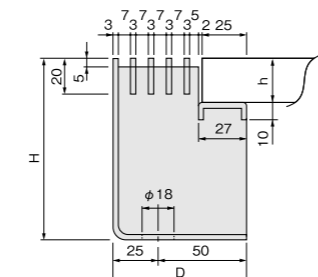
グレーチング 本体寸法	受枠寸法			適用荷重				
	h	H	D	歩道用 質量 (kg/2m)	T-2 質量 (kg/2m)	T-6 質量 (kg/2m)	T-14 質量 (kg/2m)	T-20 質量 (kg/2m)
15	43	54		8.5	8.7	8.9	9.0	9.3
20	48			8.9	9.1	9.3	9.5	9.8
25	53			9.3	9.5	9.8	9.9	10.3
32	60			9.8	10.1	10.4	10.6	11.0
38	66			10.3	10.6	10.9	11.1	11.6
45	73			10.7	11.1	11.4	11.6	12.2
50	78	11.2	11.6	11.9	12.2	12.8		

●すべて定尺は2mです。●規格外サイズ・異形・特殊仕様の設計、製作も承ります。

# PNLH



受枠から排水します。だから、みぞぶたは選びません。



受枠形式記号の説明

**PNLH-6-25**

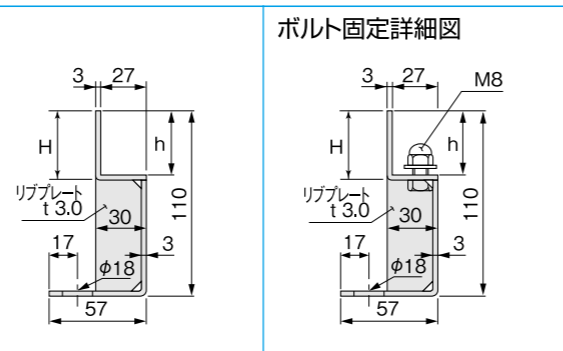
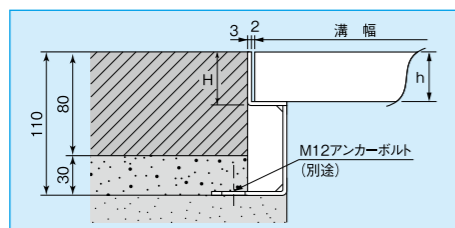
グレーチング高さh寸法: 25mm  
適用荷重: T-6  
目地付受枠 全高110H

\*次の要領でご指定ください。

グレーチング 本体寸法	受枠寸法			適用荷重				
	h	H	D	歩道用 質量 (kg/2m)	T-2 質量 (kg/2m)	T-6 質量 (kg/2m)	T-14 質量 (kg/2m)	T-20 質量 (kg/2m)
15	110	75		15.6	16.5	16.8	/	/
20				/	/	/	/	/
25				/	/	/	/	/
32				/	/	/	/	/
38				/	/	/	/	/
45				/	/	/	/	17.0
50	/	/	/	/	/	/	17.7	

●すべて定尺は2mです。●規格外サイズ・異形・特殊仕様の設計、製作も承ります。

# PLH インターロッキングブロック用ステンレス受枠



受枠形式記号の説明

**PLH-4-32**

グレーチング高さh寸法: 32mm  
適用荷重: T-4  
インターロッキングブロック用受枠

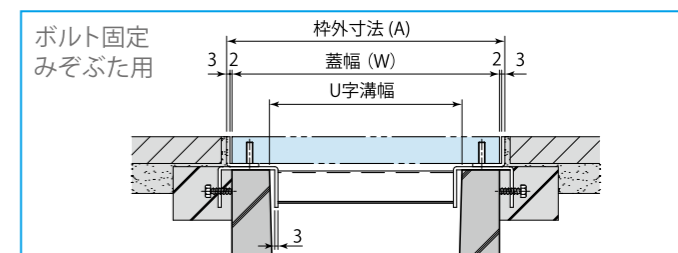
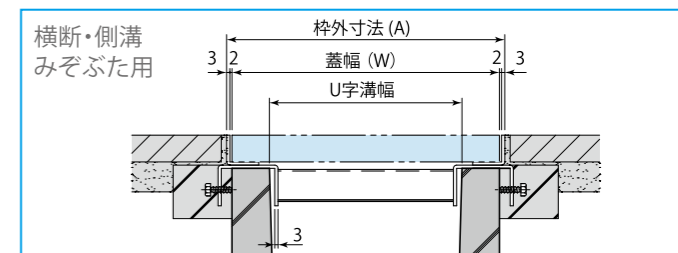
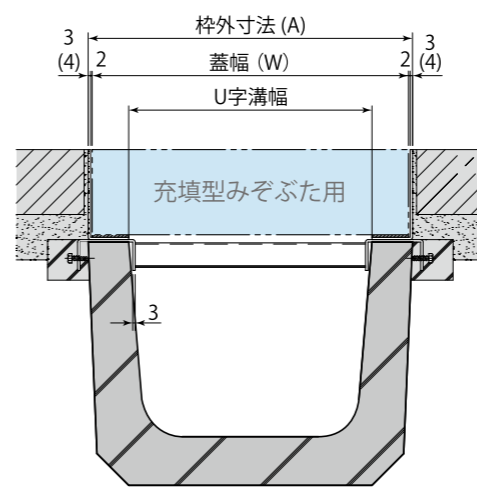
\*次の要領でご指定ください。

適用荷重	リブプレート (本/2m)	質量 (kg/2m)	本体高さ (h)	受枠全高 (mm)
歩道用	5	9.0	15	110
T-2	9	9.2	20	
T-4	11	9.3	25	
T-6	15	9.5	32	
T-14	15	9.5	38	
T-20	21	9.8	45	

簡単、既成U字溝に載せるだけ。  
手間を省いて  
土木工事をスピードアップ。  
だから工期短縮、  
経済的です。



充填型みぞぶた用 横断・側溝みぞぶた用 ボルト固定みぞぶた用



## PLC U字溝用受枠

呼称	U字溝幅 (mm)
U10	100
U12	120
U15	150
U18	180
U20	200
U24	240
U30	300
U36	360

## PLCO 集水ます用受枠

呼称	ます穴 (mm)
30	300×300
35	350×350
40	400×400
45	450×450
50	500×500
55	550×550
60	600×600

●内側ボルト仕様も製作承ります。  
●規格外サイズ・異形・特殊仕様の設計、製作も承ります。

## ご注文・ご指定時の形式記号の説明

\*次の要領でご指定ください。

**PLC-U18-** [使用みぞぶた型式記号]

U字溝幅: 180mm  
組付金具付 U字溝用受枠

**PLCO-30-** [使用ますぶた型式記号]

ます穴: 300×300mm  
組付金具付 集水ます用受枠