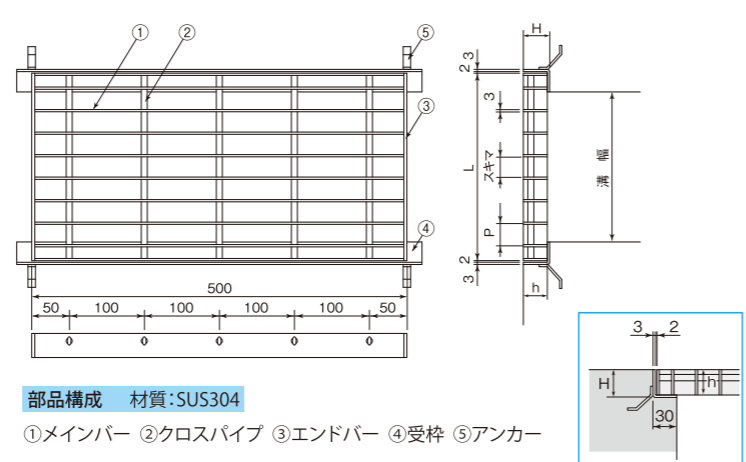
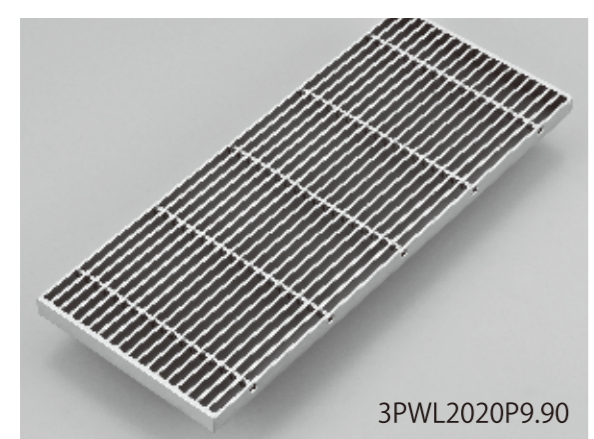




# 3PGL/3PRL/3PWL

メインバーの形状 3mm厚フラットバー

3PGL プレーン  
3PRL リプル・ノンスリップ  
3PWL ウェーブ・ノンスリップ



溝幅 (mm)	呼称	グレーチング本体寸法		P 15.00		P 14.14		P 13.03		P 12.37		P 11.00		P 9.90		P 9.00		P 7.98		受枠		
		L	h	スキマ=12.00 質量(kg/枚)	スキマ=11.14 質量(kg/枚)	スキマ=10.03 質量(kg/枚)	スキマ=9.37 質量(kg/枚)	スキマ=8.00 質量(kg/枚)	スキマ=6.90 質量(kg/枚)	スキマ=6.00 質量(kg/枚)	スキマ=4.98 質量(kg/枚)	受枠型式	H	質量(kg/両側m)								
50	1015	100	15	1.5	1.5	1.7	1.7	1.9	2.0	2.2	2.4	PL15	18	2.2								
			20	2.0	2.0	2.3	2.3	2.5	2.7	2.9	3.2	PL20	23	2.4								
			25	2.5	2.5	2.8	2.8	3.1	3.4	3.7	4.0	PL25	28	2.6								
100	1515	150	15	2.1	2.3	2.5	2.5	2.8	3.0	3.3	3.6	PL15	18	2.2								
			20	2.8	3.1	3.3	3.3	3.7	4.0	4.4	4.9	PL20	23	2.4								
			25	3.5	3.8	4.1	4.1	4.7	5.0	5.5	6.1	PL25	28	2.6								
150	2015	200	15	2.7	2.9	3.1	3.2	3.6	3.9	4.2	4.8	PL15	18	2.2								
			20	3.6	3.9	4.1	4.3	4.8	5.2	5.7	6.3	PL20	23	2.4								
			25	4.5	4.8	5.1	5.4	5.9	6.5	7.1	7.9	PL25	28	2.6								
200	2515	250	15	3.5	3.7	3.8	4.0	4.5	4.8	5.4	5.9	PL15	18	2.2								
			20	4.6	4.9	5.1	5.3	6.0	6.5	7.1	7.8	PL20	23	2.4								
			25	5.8	6.1	6.4	6.6	7.5	8.1	8.9	9.8	PL25	28	2.6								
250	3015	300	15	4.3	4.5	4.8	5.0	5.5	6.0	6.5	7.1	PL15	18	2.2								
			20	5.7	6.0	6.4	6.6	7.3	8.0	8.6	9.5	PL20	23	2.4								
			25	7.2	7.4	8.0	8.3	9.1	9.9	10.8	11.9	PL25	28	2.6								
300	3515	350	15	5.0	5.3	5.6	5.8	6.5	7.0	7.6	8.4	PL15	18	2.2								
			20	6.6	7.0	7.5	7.7	8.6	9.3	10.1	11.3	PL20	23	2.4								
			25	8.2	8.8	9.3	9.6	10.7	11.6	12.7	14.1	PL25	28	2.6								

ご注文・ご指定時の形式記号の説明

\* 次の要領でご指定ください。

## 3PRL 20 20 P11.00

ピッチ寸法:11.00mm  
スキマ:8.00mm  
メインバー高さh寸法:20mm  
グレーチング本体L寸法:200mm  
歩道用縦目  
メインバー厚さ:3mm  
リプル・ノンスリップ

●適用荷重の歩(歩道用)はT-2未満です。  
●ご注意:グレーチング本体の質量は定尺500mmの数値です。  
●メインバーの形状詳細はp.121をご覧ください。  
■組付金具付 U字溝用受枠 詳細はp.116をご覧ください。  
●規格外サイズ・異形・特殊仕様のご設計、製作も承ります。

ノンスリップバリエーションも  
お選びいただけます。

3PGL プレーン    3PRL リプル    3PWL ウェーブ

ボルト固定型歩道用縦目  
グレーチングもご用意してます。  
\* 詳細はp.67をご覧ください。

### 3PWL-B ウェーブ

オプション 騒音防止用ゴムクッションもお選びいただけます。  
■受枠装着用タイプ **PLP受枠** \* 詳細はp.118をご覧ください。

メンテナンス  
施工時も  
ラクラクです。

**G** ハンドル    **GB** ハンドル

200L    600L    小 大

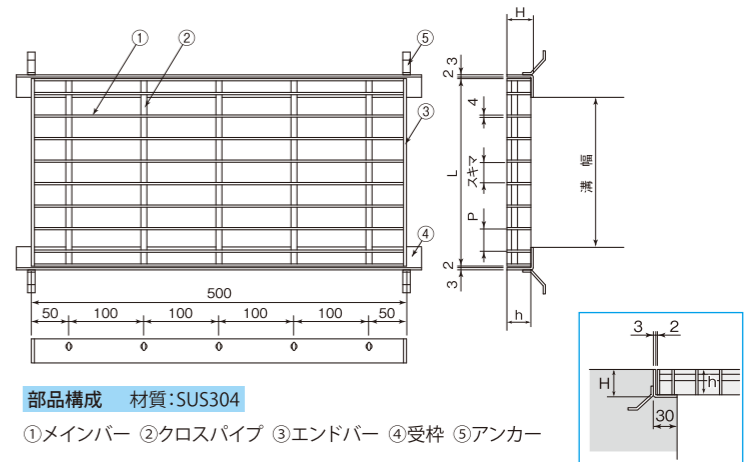
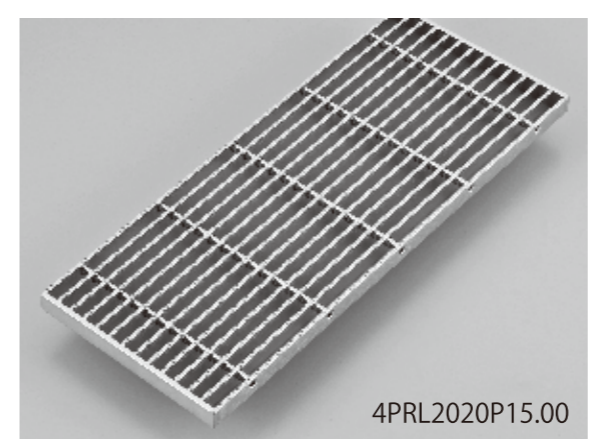
M8



# 4PGL/4PRL/4PSL

メインバーの形状 4mm厚フラットバー

4PGL プレーン  
4PRL リプル・ノンスリップ  
4PSL スウェル・ノンスリップ



溝幅 (mm)	呼称	グレーチング本体寸法		P 15.00		P 14.14		P 13.03		P 12.37		P 11.00		P 9.90		P 9.00		P 7.98		受枠		
		L	h	スキマ=11.00 質量(kg/枚)	スキマ=10.14 質量(kg/枚)	スキマ=9.03 質量(kg/枚)	スキマ=8.37 質量(kg/枚)	スキマ=7.00 質量(kg/枚)	スキマ=5.90 質量(kg/枚)	スキマ=5.00 質量(kg/枚)	スキマ=3.98 質量(kg/枚)	受枠型式	H	質量(kg/両側m)								
50	1015	100	15	2.0	2.0	2.2	2.2	2.4	2.7	2.9	3.1	PL15	18	2.2								
			20	2.6	2.6	2.9	2.9	3.2	3.5	3.9	4.2	PL20	23	2.4								
			25	3.3	3.3	3.7	3.7	4.1	4.4	4.8	5.2	PL25	28	2.6								
100	1515	150	15	2.8	3.0	3.0	3.2	3.6	3.9	4.1	4.5	PL15	18	2.2								
			20	3.7	4.0	4.0	4.3	4.9	5.2	5.5	6.1	PL20	23	2.4								
			25	4.6	5.0	5.0	5.3	6.1	6.5	6.8	7.6	PL25	28	2.6								
150	2015	200	15	3.5	3.7	4.0	4.2	4.6	5.1	5.5	6.2	PL15	18	2.2								
			20	4.7	5.0	5.3	5.6	6.2	6.8	7.4	8.3	PL20	23	2.4								
			25	5.8	6.2	6.6	7.0	7.7	8.5	9.3	10.4	PL25	28	2.6								
200	2515	250	15	4.5	4.7	5.0	5.2	5.9	6.3	7.0	7.7	PL15	18	2.2								
			20	6.0	6.3	6.6	6.9	7.8	8.4	9.3	10.2	PL20	23	2.4								
			25	7.5	7.9	8.3	8.6	9.8	10.5	11.7	12.8	PL25	28	2.6								
250	3015	300	15	5.5	5.7	6.1	6.4	7.0	7.7	8.4	9.2	PL15	18	2.2								
			20	7.3	7.6	8.2	8.5	9.4	10.3	11.2	12.3	PL20	23	2.4								
			25	9.1	9.5	10.2	10.6	11.7	12.8	14.0	15.4	PL25	28	2.6								
300	3515	350	15	6.3	6.7	7.2	7.4	8.3	8.9	9.8	10.7	PL15	18	2.2								
			20	8.4	9.0	9.6	9.8	11.0	11.9	13.1	14.3	PL20	23	2.4								
			25	10.4	11.2	11.9	12.3	13.8	14.9	16.4	17.9	PL25	28	2.6								

ご注文・ご指定時の形式記号の説明

\* 次の要領でご指定ください。

## 4PRL 20 20 P11.00

ピッチ寸法:11.00mm  
スキマ:7.00mm  
メインバー高さh寸法:20mm  
グレーチング本体L寸法:200mm  
歩道用縦目  
メインバー厚さ:4mm  
リプル・ノンスリップ

●適用荷重の歩(歩道用)はT-2未満です。  
●ご注意:グレーチング本体の質量は定尺500mmの数値です。  
●メインバーの形状詳細はp.121をご覧ください。  
■組付金具付 U字溝用受枠 詳細はp.116をご覧ください。  
●規格外サイズ・異形・特殊仕様のご設計、製作も承ります。

ノンスリップバリエーションも  
お選びいただけます。

4PGL プレーン    4PRL リプル    4PSL スウェル

ボルト固定型歩道用縦目  
グレーチングもご用意してます。  
\* 詳細はp.67をご覧ください。

### 4PRL-B リプル

オプション 騒音防止用ゴムクッションもお選びいただけます。  
■受枠装着用タイプ **PLP受枠** \* 詳細はp.118をご覧ください。

メンテナンス  
施工時も  
ラクラクです。

**G** ハンドル    **GB** ハンドル

200L    600L    小 大

M8