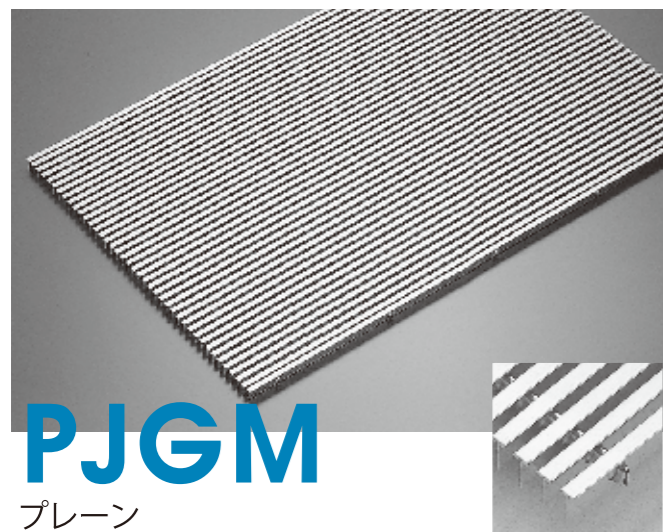
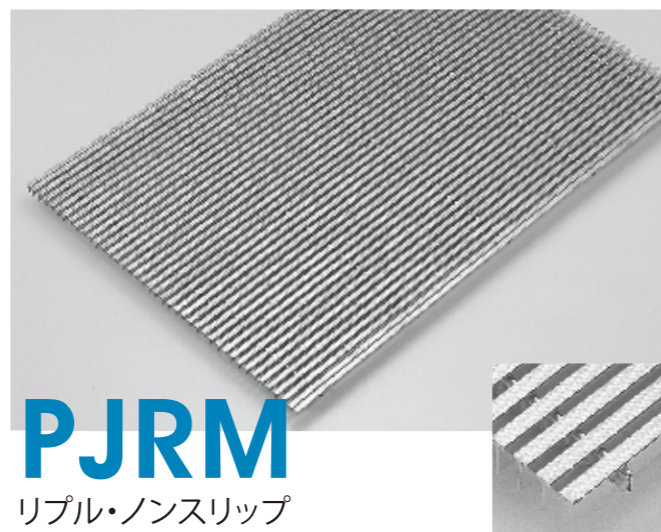


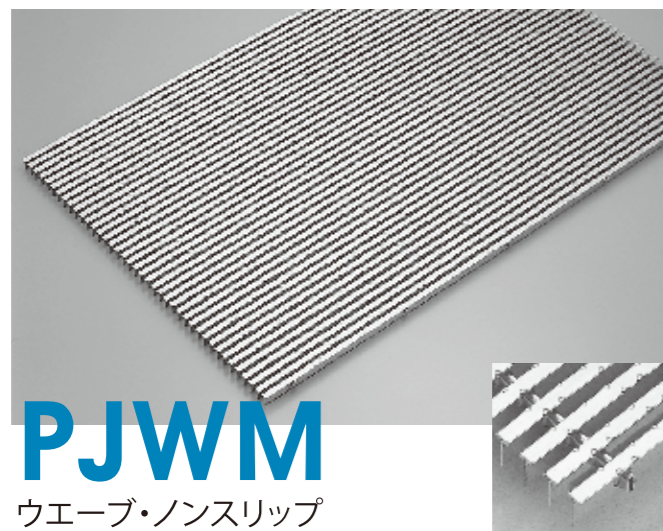
PJGM/PJRM/PJWM



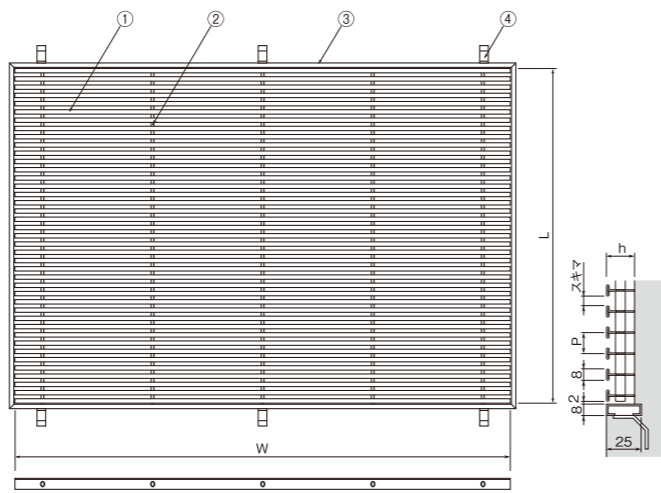
PJGM
プレーン



PJRM
リップル・ノンスリップ



PJWM
ウェーブ・ノンスリップ



部品構成 材質:SUS304
①メインバー ②クロスパイプ ③受枠 ④アンカー

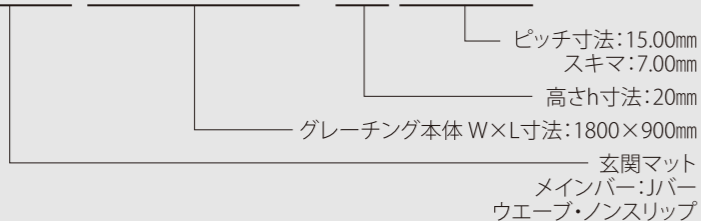
本体寸法			P 20.20	P 17.07	P 15.00	P 14.14	P 13.03	P 12.07	P 11.00	P 10.00	四方受枠		
W	L	h	スキマ=12.20 質量(kg/枚)	スキマ=9.07 質量(kg/枚)	スキマ=7.00 質量(kg/枚)	スキマ=6.14 質量(kg/枚)	スキマ=5.03 質量(kg/枚)	スキマ=4.07 質量(kg/枚)	スキマ=3.00 質量(kg/枚)	スキマ=2.00 質量(kg/枚)	受枠型式	H	質量(kg/両側m)
1000	1000	15	14.0	16.5	18.6	19.7	21.3	22.9	25.0	27.5	PC	25	1.0
		20	16.5	19.4	22.0	23.2	25.1	27.1	29.6	32.5			
		25	19.0	22.4	25.3	26.8	29.0	31.2	34.1	37.5			

- メインバーの形状詳細はp.121をご覧ください。
- 規格外サイズ・異形・特殊仕様の設計、製作も承ります。

ご注文・ご指定時の形式記号の説明

*次の要領でご指定ください。

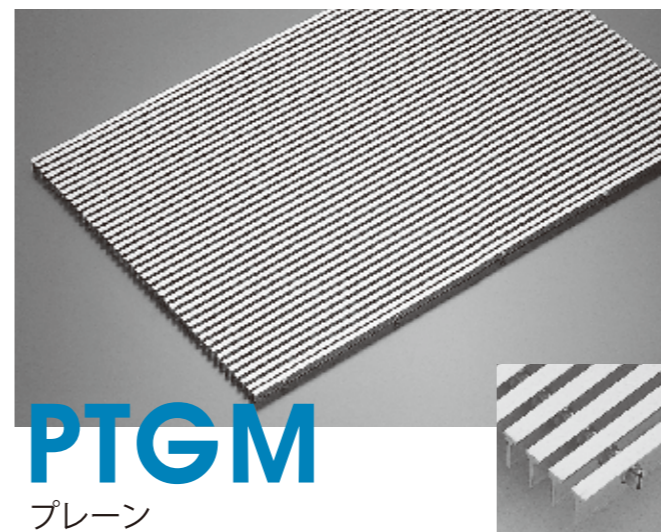
PJWM 1800×900×20P15.00



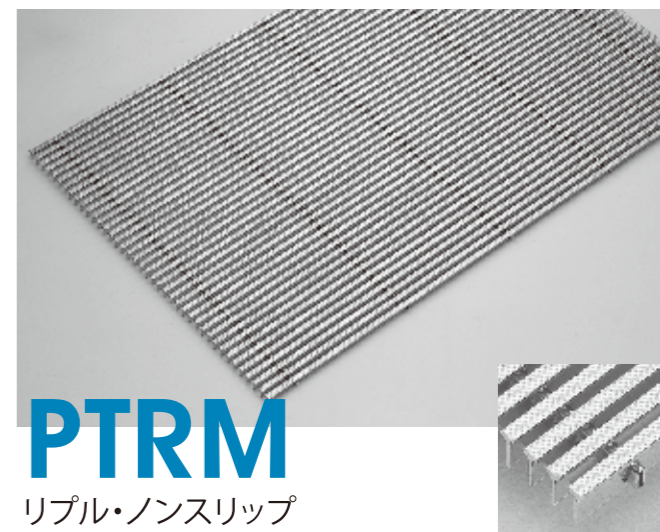
メンテナンス
施工時も
ラクラクです。



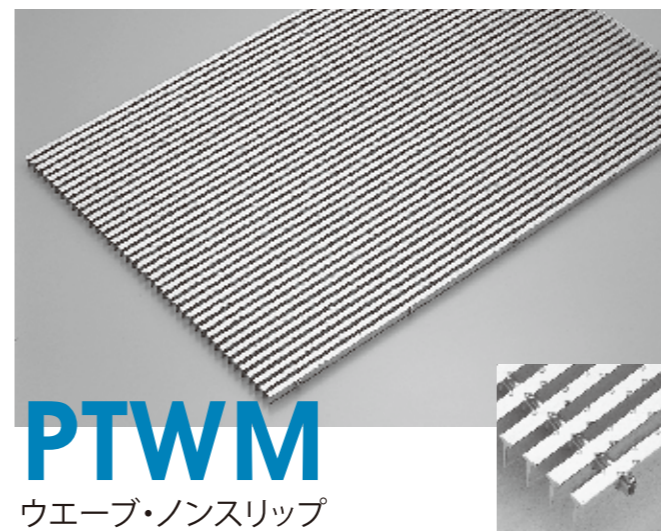
PTGM/PTRM/PTWM



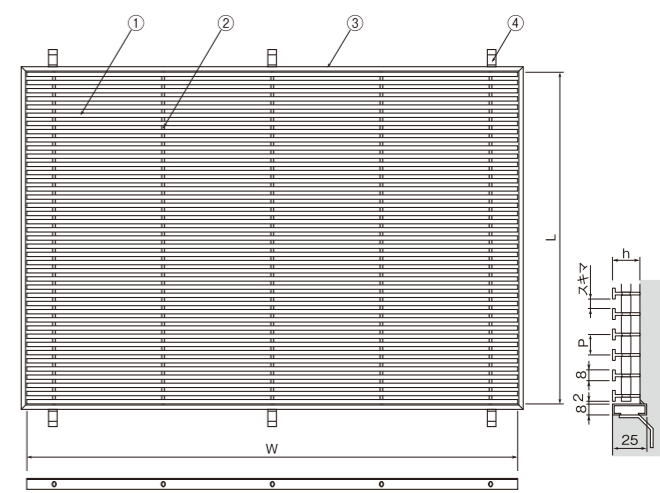
PTGM
プレーン



PTRM
リップル・ノンスリップ



PTWM
ウェーブ・ノンスリップ



部品構成 材質:SUS304
①メインバー ②クロスパイプ ③受枠 ④アンカー

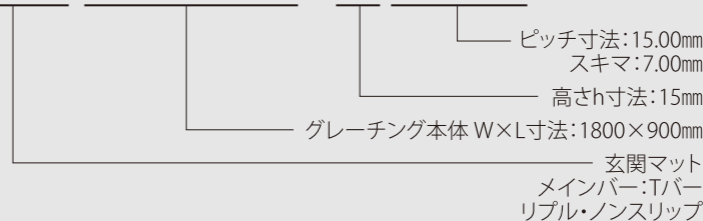
本体寸法			P 20.20	P 17.07	P 15.00	P 14.14	P 13.03	P 12.07	P 11.00	P 10.00	四方受枠		
W	L	h	スキマ=12.20 質量(kg/枚)	スキマ=9.07 質量(kg/枚)	スキマ=7.00 質量(kg/枚)	スキマ=6.14 質量(kg/枚)	スキマ=5.03 質量(kg/枚)	スキマ=4.07 質量(kg/枚)	スキマ=3.00 質量(kg/枚)	スキマ=2.00 質量(kg/枚)	受枠型式	H	質量(kg/両側m)
1000	1000	15	17.0	20.0	22.6	23.9	25.8	27.8	30.4	33.4	PC	25	1.0
		20	21.0	24.7	27.9	29.6	32.0	34.5	37.7	41.4			

- メインバーの形状詳細はp.121をご覧ください。
- 規格外サイズ・異形・特殊仕様の設計、製作も承ります。

ご注文・ご指定時の形式記号の説明

*次の要領でご指定ください。

PTRM 1800×900×15P15.00



メンテナンス
施工時も
ラクラクです。

